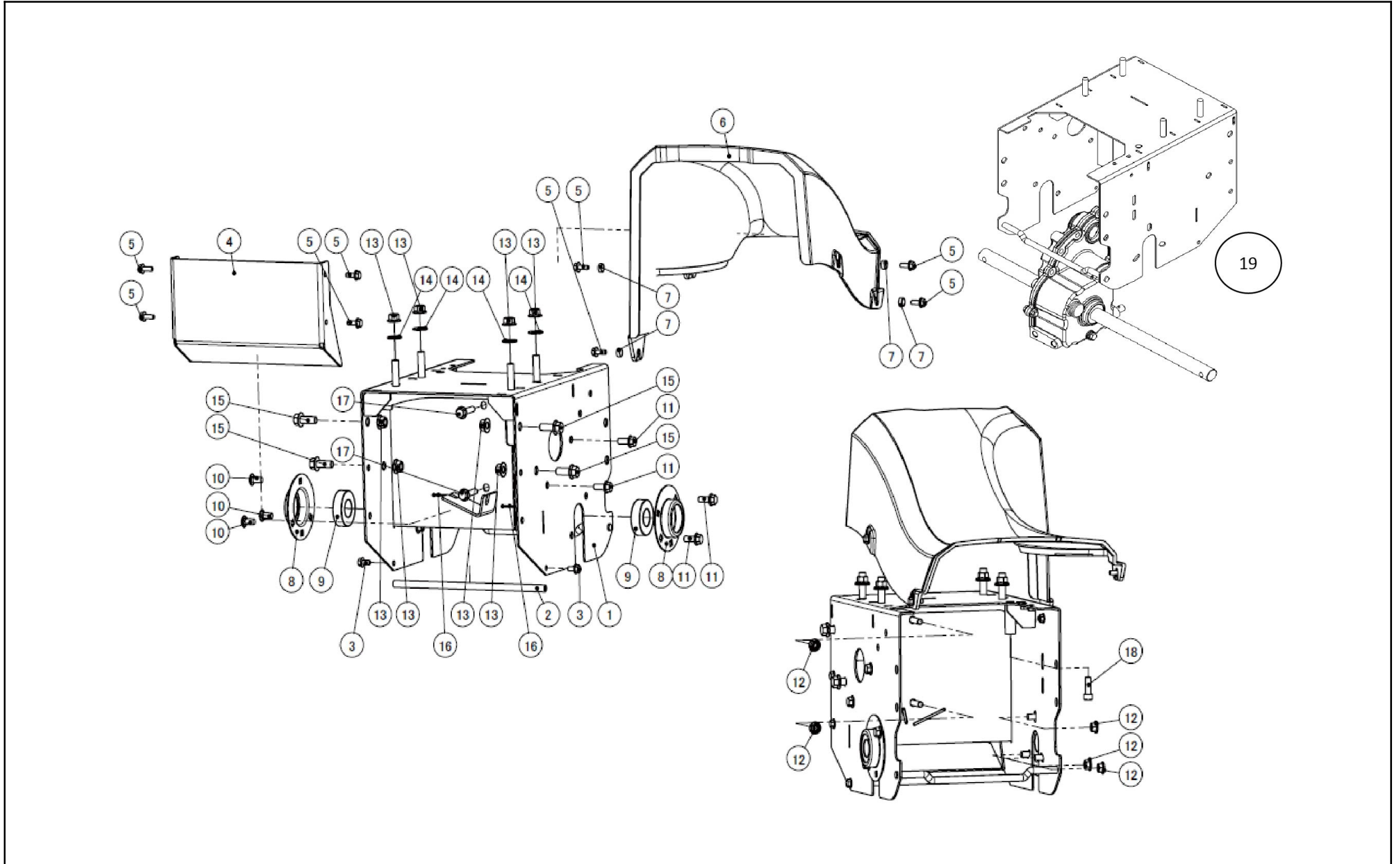
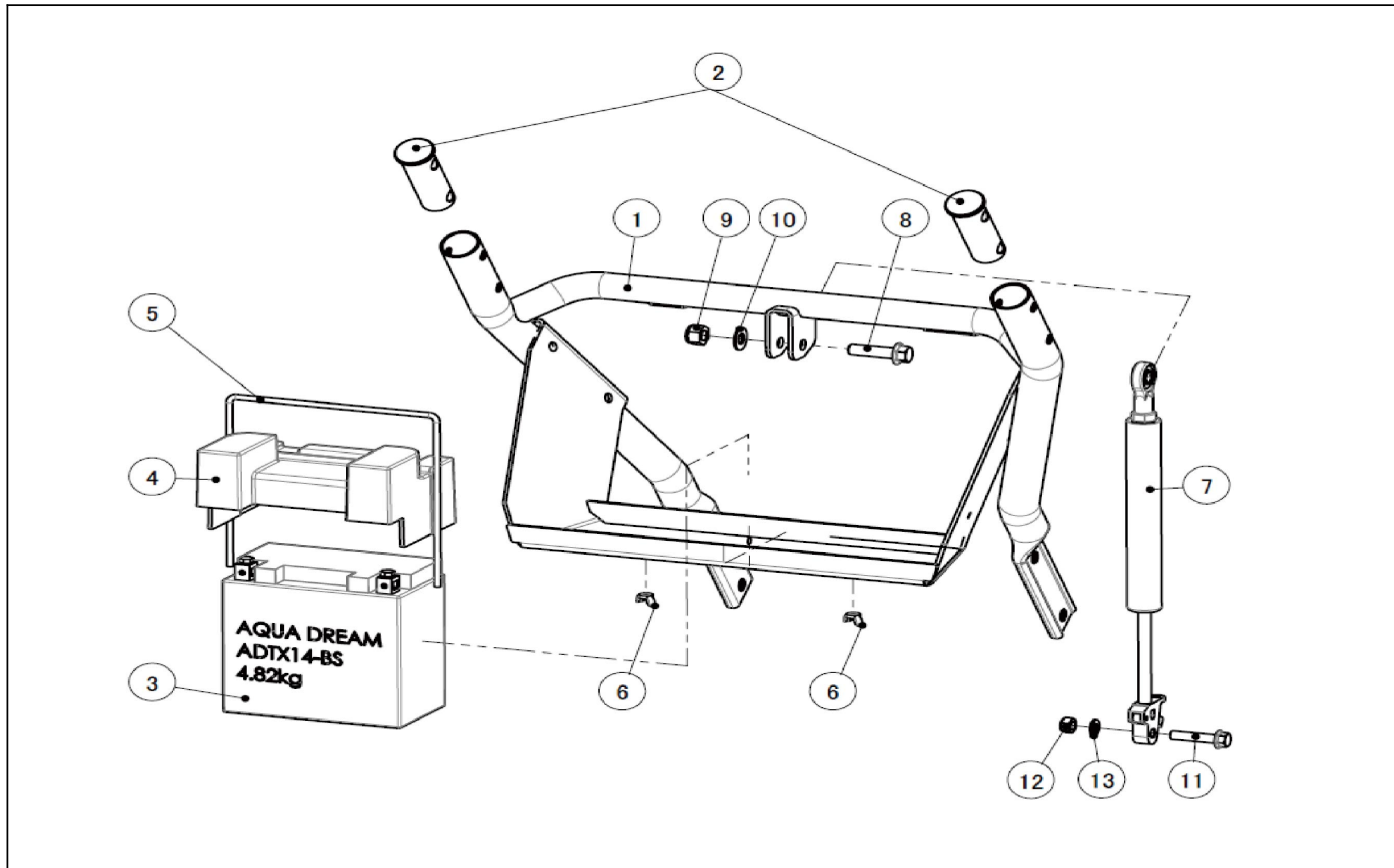


No.	品番	品名	規格・材質	構成数	定価	備考
1	074099101	K420DS-B0 インジ		1	0	
2	074070001	KSB-1170 スロットワイヤ	NFC品番 : GZ300300	1	2,000	
3	074070101	KSB-1170 チョークワイヤ	NFC品番 : GZ200300	1	3,700	
4	074108001	KSB-1170メインハーネス	キースイッチ含む	1	4,700	
5	074115501	KSB-1170 コルダ-トチューブ KCT-10(100MM)		2	200	
6	767241035	ワッシャー付六角ボルト M6*10	2種 強度 4.8 三価加メト	1	200	
7	074105201	KSB-1170ハーネッテリ-ハーネス		1	4,400	
8	074070201	KSB-1170 V7°-リ- 68.5	FC250 塗装 黒	1	5,100	
9	074103301	KSB-1170 V7°-リ- 87	FC250塗装黒	1	7,900	
10	736141156	六角ボルト M8*40	細目P1.0三価 加メト	1	700	
11	074112501	KSB-1170 ワッシャー (特寸)	8.5*32*3.2 三 価加メト	1	200	
12	074070301	KSB-1170 Vボルト SA28	RED- S II SA28ハ ント	1	4,600	
13	074070401	KSB-1170 Vボルト SB39	W800SB39 ハ ント	1	15,600	
14	074811101	KSB-1170 ボルトがイトクミ		1	6,200	
15	074811001	KSB-1170 ビンクミ		1	2,000	
16	767841059	ワッシャー付六角ボルト M8*20	2種 強度 8.8三価加メト	5	300	
17	074030402	KSB-1170 HST RT-310	1610-1011	1	159,500	
18	074812801	7°-リ-70クミ		1	8,600	
19	773441018	六角ボルト (E7741・D1/4 L3/4)	並目強度G-5 三価加メト	1	200	
20	074112601	KSB-1170 ワッシャー (特寸)	6.5*30*3.0 三 価加メト	1	200	
21	074810901	KSB-1170走行ベルトストッパークミ		1	3,000	
22	074071201	KSB-1170 キー (インチサイズ)	両角 4.7×4.7×25	1	700	

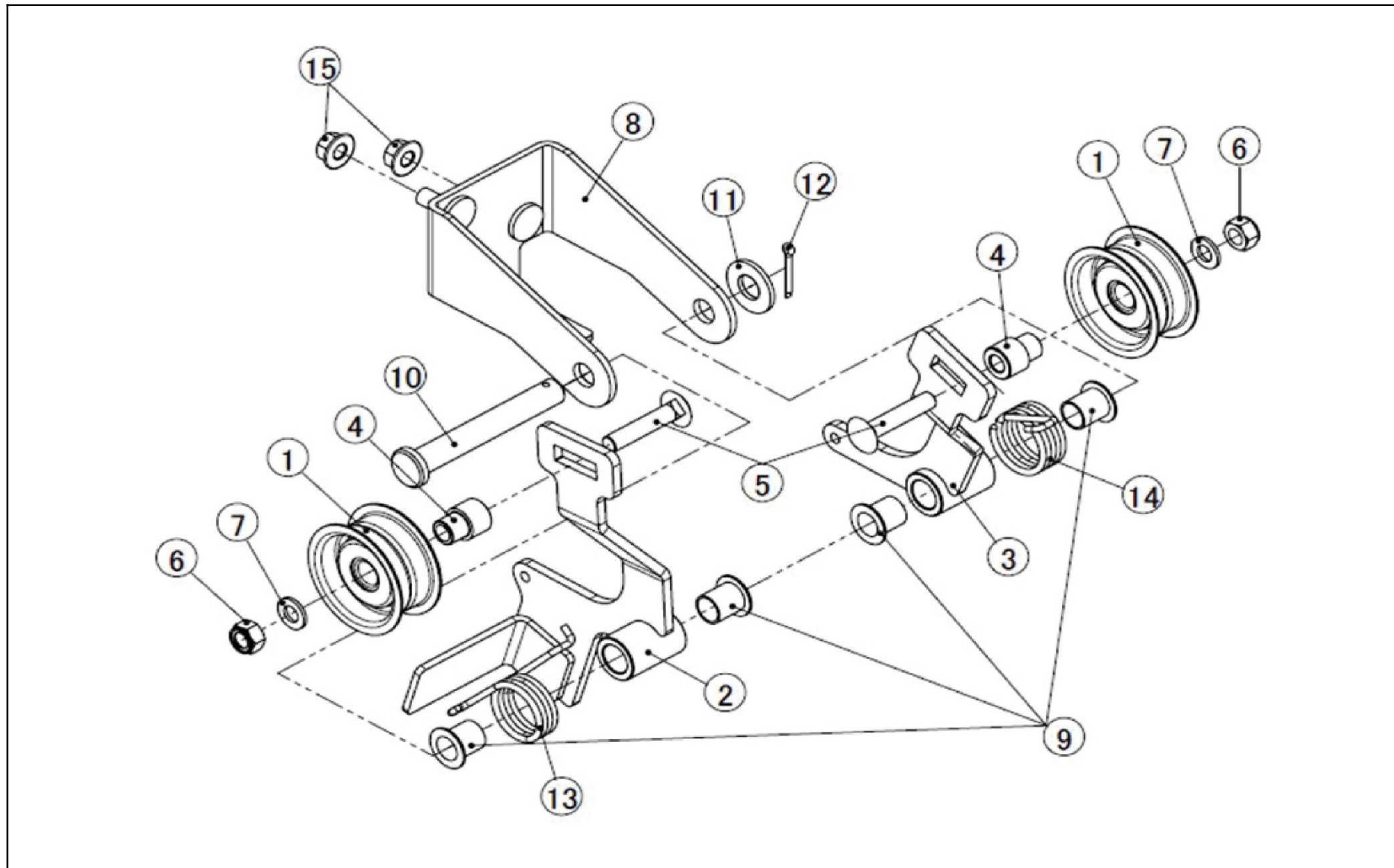
No.	品番	品名	規格・材質	構成数	定価	備考
23	074810801	KSB-1170 ワイヤラケットミ	半ツヤ黒	1	5,800	
24	074103401	KSB-1170 ヘルメット	半ツヤ黒	1	900	
25	767841038	ワッパ付き六角ボルト M6*16	2種 強度 8.8三価クロメート	7	200	
26	846207006	平座金	並丸 φ6	2	200	
27	074103501	KSB-1170除雪ばね	SWP-B	1	1,300	
28	074103601	KSB-1170走行ばね	SWP-B	1	1,000	
29	074098101	KSB-1170作業灯		1	7,100	
30	074113801	KSB-1170作業灯取付ラケット		1	400	
31	074812901	作業灯ラケットミ	半ツヤ黒	1	4,900	
32	838741008	ワッパ付き六角ナット M8	ゼレートなし三価 クロメート	2	200	
33	074098701	KSB-1170 エンジンサイトカバー	PP PPB-M02 グレー	1	800	
34	074107601	KSB-1170スネーサー	10*12.2*5 SPCC 三価クロメ ート	3	200	



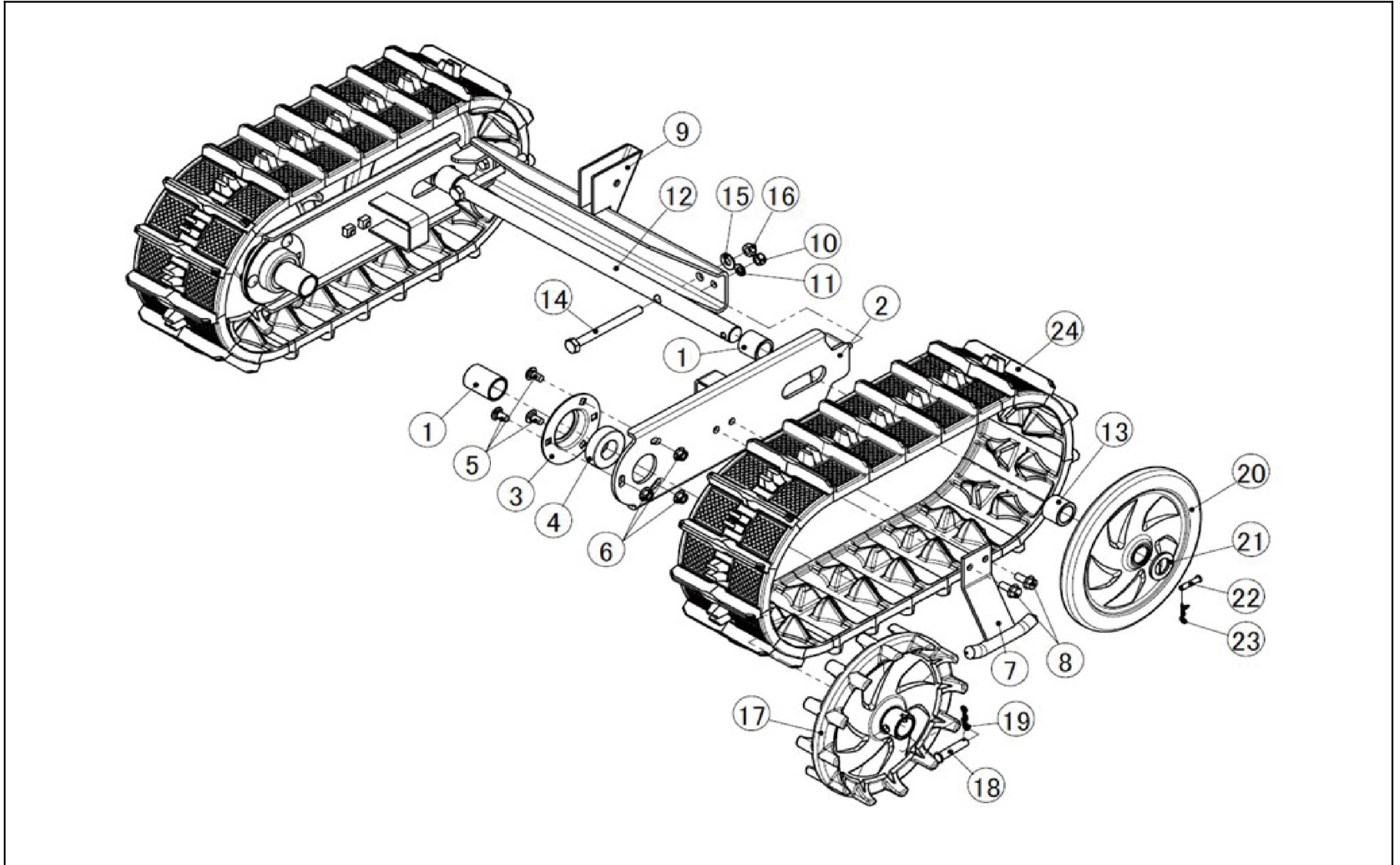
No.	品番	品名	規格・材質	構成数	定価	備考
1	074810301	KSB-1170 メインフレーム	半ツヤ黒	1	59,200	
2	074110401	KSB-1170 メインフレームシャフトCφ10	SGD400-D ムッキφ10三価加メ-ト	1	1,400	
3	767841036	ワッシャー付六角ボルト M6*12	2種 強度8.8三価加メ-ト	2	200	
4	074810201	KSB-1170 メインフレームプレートD	半ツヤ黒	1	7,100	
5	767841038	ワッシャー付き六角ボルト M6*16	2種 強度8.8三価加メ-ト	8	200	
6	074098401	KSB-1170 ヘルムカバー	PP PPB-M02 グレー	1	2,100	
7	074107601	KSB-1170 スーパー	10*12.2*5 SPCC 三価加メ-ト	4	200	
8	074076101	KSB-1170 ヘルムアライメントケース	SPHC T1.6	2	900	
9	912700016	ヘルムアライメント 6205 2RS	6205 2RS 両面ゴムシール型	2	1,100	
10	731541038	角根丸頭ボルト M8*16	A形1種強度4.8三価加メ-ト	3	200	
11	767841059	ワッシャー付六角ボルト M8*20	2種 強度8.8三価加メ-ト	4	300	
12	838741008	ワッシャー付六角ナット M8	ゼットなし三価加メ-ト	5	200	
13	838741010	ワッシャー付六角ナット M10	ゼットなし三価加メ-ト	8	200	
14	846141010	ワッシャー M10	10.5*22*1.6 三価加メ-ト	4	200	
15	767741085	ワッシャー付六角ボルト M10*25	2種三価加メ-ト	4	300	
16	847541058	割りピン φ2.5*20	三価加メ-ト	2	200	
17	767741067	ワッシャー付六角ボルト M8*40	1種半ネジ強度8.8三価加メ-ト	2	300	
18	734641066	六角穴付きボルト M8*25	2種強度8.8 三価加メ-ト	1	200	
19	074811701	KSB-1170 走行ギヤボックスASSY	(ESBK 1000 000 15)	1	165,000	



No.	品番	品名	規格・材質	構成数	定価	備考
1	074810401	KSB-1170 ハンドルフレームミ	半ツヤ黒	1	34,400	
2	074105501	KSB-1170 ハンドルフレームキャップ	ツヤ消し黒	2	4,300	
3	074097401	KSB-1170 バッテリー	ADTX14-BS (AQUA DREAM)	1	34,300	
4	074097601	KSB-1170 バッテリーカバー	PP PPB-M02 黒	1	800	
5	074110801	KSB-1170 バッテリー固定ボルト	SS400 M5	1	2,700	
6	837741005	ちょうナット	M5 高形三価ケ ロメト	2	200	
7	074110901	KSB-1170 ガスガンパ	JKQ08-370N	1	15,900	
8	767741091	フランジ付六角ボルト M10*40	1種強度8.8 三価ケロメト	1	300	
9	841541010	ナロソナット M10	1種強度4 三 価ケロメト	1	200	
10	846141010	ワッシャー M10	10.5*22*1.6 三価ケロメト	1	200	
11	767741067	フランジ付六角ボルト M8*40	1種半ネジ強度 8.8三価ケロメト	1	300	
12	841741008	ナロソナット M8	1種小形強度 4三価ケロメト	1	200	
13	846041008	ワッシャー M8	8.4*15.5*1.6 三価ケロメト	1	200	

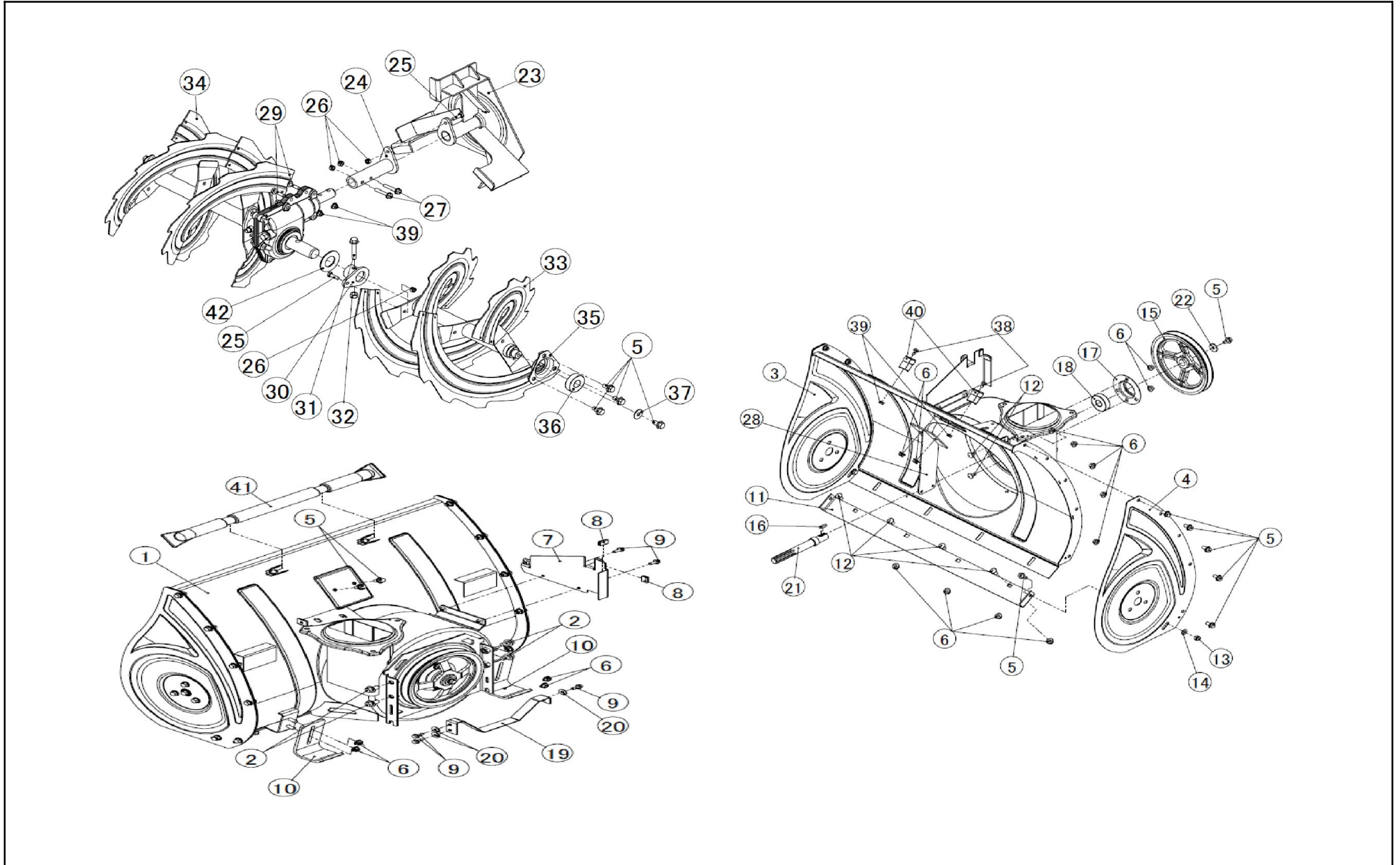


No.	品番	品名	規格・材質	構成数	定価	備考
1	074811201	KSB-1170 タイプ-リ-コン		2	6,000	
2	074811301	KSB-1170 タイプ-AA		1	6,000	
3	074811401	KSB-1170 タイプ-AB		1	5,400	
4	074103001	KSB-1170 タイプ-ムカ	SDG400-D	2	1,200	
5	731541048	角根丸頭ボルト M8*40	A形1種強度 4.8三価	2	200	メット
6	841741008	ナット M8	1種小形強度 4三価	2	200	メット
7	846041008	ワッシャー M8	8.4*15.5*1.6 三価	2	200	メット
8	074811501	KSB-1170 タイプ-ムラ		1	3,100	
9	074077901	KSB-1170 #80 ツ	オリス工業 80F-1215	4	1,000	
10	074078001	KSB-1170 クレ	S45C 3価	1	1,000	メット
11	846141012	ワッシャー M12	12.5*26*2.3 三価	1	200	メット
12	847541070	割り	φ3.2*20 三価	1	200	メット
13	074078201	KSB-1170 タイプ-リ-ス	SWP-B	1	1,300	
14	074078301	KSB-1170 タイプ-リ-ス	SWP-B	1	1,400	
15	838741008	フラン	メットなし 三価	2	200	メット



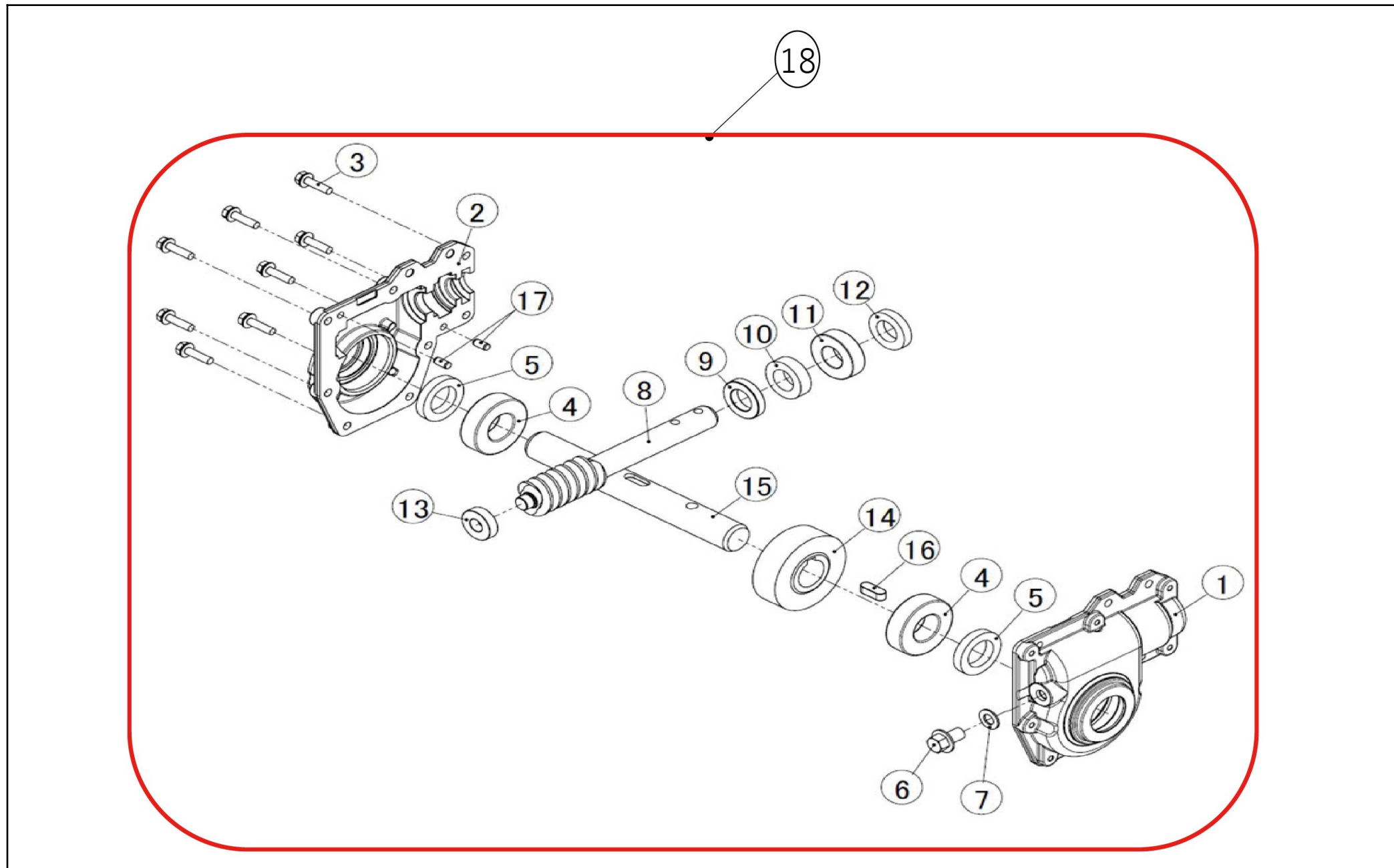
No.	品番	品名	規格・材質	構成数	定価	備考
1	074078401	KSB-1170 ドライブシャフトカマ-A	STKM13A 三価加メト	2	2,200	
2	074078501	KSB-1170 カラフレームクミ	半ツヤ黒	2	6,900	
3	074076101	KSB-1170 ヘアリングケース	SPHC T1.6	2	900	
4	912700016	ヘアリング 6205 2RS	6205 2RS 両面ゴムシール型	2	1,100	
5	731541038	角根丸頭ボルト M8*16	A形1種強度 4.8三価加メト	6	200	
6	838741008	ワッシャー 付六角ナット M8	ゼートなし三価加メト	6	200	
7	074079101	KSB-1170 カラガイトクミ	半ツヤ黒	2	3,900	
8	767841059	ワッシャー 付六角ボルト M8*20	2種 強度 8.8三価加メト	4	300	
9	074108201	KSB-1170 リアフレームクミ	半ツヤ黒	1	5,300	
10	841741008	ナットナット M8	1種小形強度 4三価加メト	2	200	
11	846041008	ワッシャー M8	8.4*15.5*1.6 三価加メト	2	200	
12	074079701	KSB-1170 アイドラシャフトクミ		1	18,300	
13	074102601	KSB-1170 アイドラシャフトカマ-B	STKM13A 三価加メト	2	1,800	
14	735741709	六角ボルト M10	L110 三価加メト	2	600	
15	846141010	ワッシャー M10	10.5*22*1.6 三価加メト	2	200	
16	839241010	Uナット M10	小形B=14 三価加メト	2	500	
17	074080001	KSB-1170 スワッチケット	PP PPB-M02 グレー	2	500	
18	074080301	クビレピンA	φ10L45頭付きピン明和鋳螺	2	500	
19	074080401	スナップピンA	OCHIAIヌケドメピン SSP-10011	2	200	
20	074080501	KSB-1170 アイドラ	PP PPB-M02 グレー	2	1,800	
21	846041022	ワッシャー M22	23*37*3.0 三価加メト	2	200	
22	074080901	クビレピンB	φ6L30頭付きピン明和鋳螺	2	400	

No.	品番	品名	規格・材質	構成数	定価	備考
23	074081001	ｽｯﾌﾟﾟﾝB	OCHIAIヌケ ドメピンSSP- 6013	2	200	
24	074081101	KSB-1170 ｶｰﾗ	NR系	2	44,700	

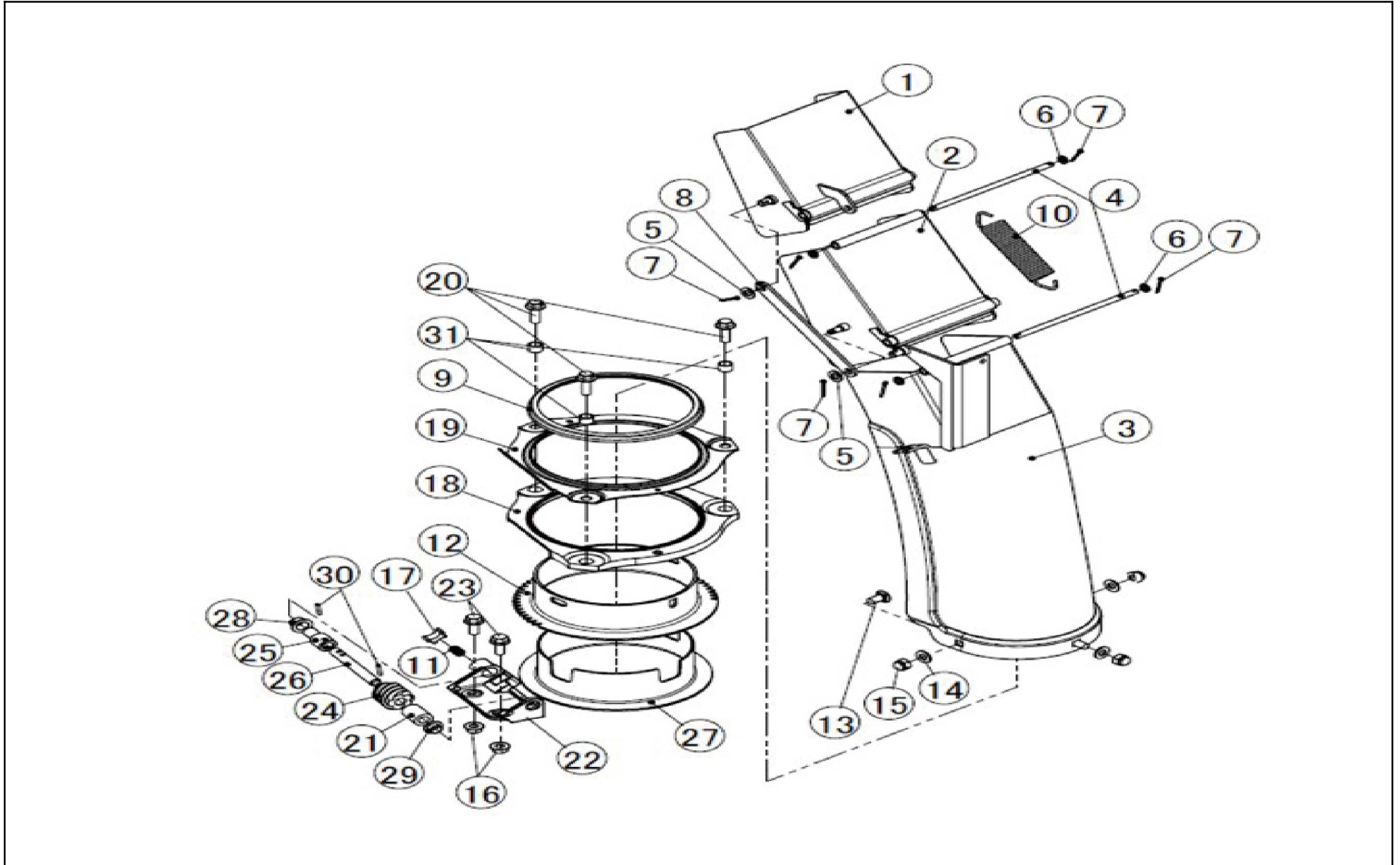


No.	品番	品名	規格・材質	構成数	定価	備考
1	074805801	KSB-1170 オカハウジングクミ	グレー	1	62,500	
2	767941081	ワング付六角ボルト M10*16	2種強度10.9 三価加メト	4	400	
3	074081801	KSB-1170 オカハウジング側面板右	オレンジ	1	5,900	
4	074081901	KSB-1170 オカハウジング側面板左	オレンジ	1	5,900	
5	767841057	ワング付六角ボルト M8*16	2種強度8.8 三 価加メト	23	300	
6	838741008	ワング付六角ナット M8	ヒートなし三価 加メト	22	200	
7	074809201	KSB-1170 ヘルムカバー側板クミ	半ツヤ黒	1	2,500	
8	074115701	KSB-1170 トリム(TPE)	100-16-B- 5T-20	2	400	
9	767841038	ワング付き六角ボルト M6*16	2種 強度 8.8三価加メト	5	200	
10	074082301	KSB-1170 ヲリ	半ツヤ黒	2	1,500	
11	074082401	KSB-1170 スクレーパー	半ツヤ黒	1	3,000	
12	731541038	角根丸頭ボルト M8*16	A形1種強度 4.8三価加メト	6	200	
13	855941008	六角袋ナット M8	3か 2シ小形 強度4T三価加 メト	2	200	
14	846241008	ワッシャー M8	8.4*17*1.6 三 価加メト	2	200	
15	074082501	KSB-1170 V7°-リ- 189	FC250 塗装 黒	1	18,300	
16	884009054	キー	両角 6×6×20	1	300	
17	074076101	KSB-1170 ヘルムカバーケース	SPHC T1.6	1	900	
18	913500014	ベアリング 6304 2RS	6304 2RS 両 面ゴムシール 型	1	1,100	
19	074806001	KSB-1170 ヘルムストップクミ		1	2,700	
20	846207006	平座金	並丸 φ6	3	200	
21	074082901	KSB-1170 フロワシャフト	S45C	1	3,100	
22	074113001	ワッシャー (特寸)	8.5*26*3.2 三 価加メト	1	200	

No.	品番	品名	規格・材質	構成数	定価	備考
23	074806101	KSB-1170 プラケット	半ツヤ黒	1	20,000	
24	074806201	KSB-1170接続パイプクミ		1	2,900	
25	735741102	六角ボルトM6*20	M6*20強度 4.8 三価加メト	3	200	
26	841641006	ナット M6	M6 2種 強度 4 三価加メト	5	200	
27	767741046	ワッシャー付六角ボルト M6*35	1種強度8.8 三 価加メト	2	200	
28	074809701	KSB-1170 オークラケット	半ツヤ黒	1	2,300	
29	742841034	六角ボルト M6*25	強度 P=3 強度 8.8 三価加メト	2	200	
30	074809801	KSB-1170 オークワッシャー	半ツヤ黒	2	1,800	
31	767941068	ワッシャー付六角ボルト M8*45	2種強度10.9 三価加メト	2	300	
32	841741008	ナット M8	1種小形強度 4三価加メト	2	200	
33	074809901	KSB-1170 オーク左		1	29,000	
34	074810001	KSB-1170 オーク右	半ツヤ黒	1	29,000	
35	074809601	KSB-1170 ヘアリングケース		2	2,200	
36	912500013	ヘアリング 6203 2RS	6203 2RS 両 面ゴムシール 型	2	700	
37	074115201	KSB-1170 ワッシャー (特寸) 8.5*22*1.6	三価加メト	2	200	
38	767841036	ワッシャー付六角ボルト M6*12	2種 強度 8.8三価加メト	2	200	
39	838741006	ワッシャー付六角ナット M6	M6 ねじ付 三 価加メト	4	200	
40	074085301	KSB-1170雪かき棒柄	SUS304 CSP 3/4H T1.0	2	1,000	
41	074099001	KSB-1170雪かき棒	HDPE HD5502S 黒	1	700	
42	074099501	KSB-1170 ウォームホイールシャフトワッシャー	POM 25.6*50*2.0	2	200	

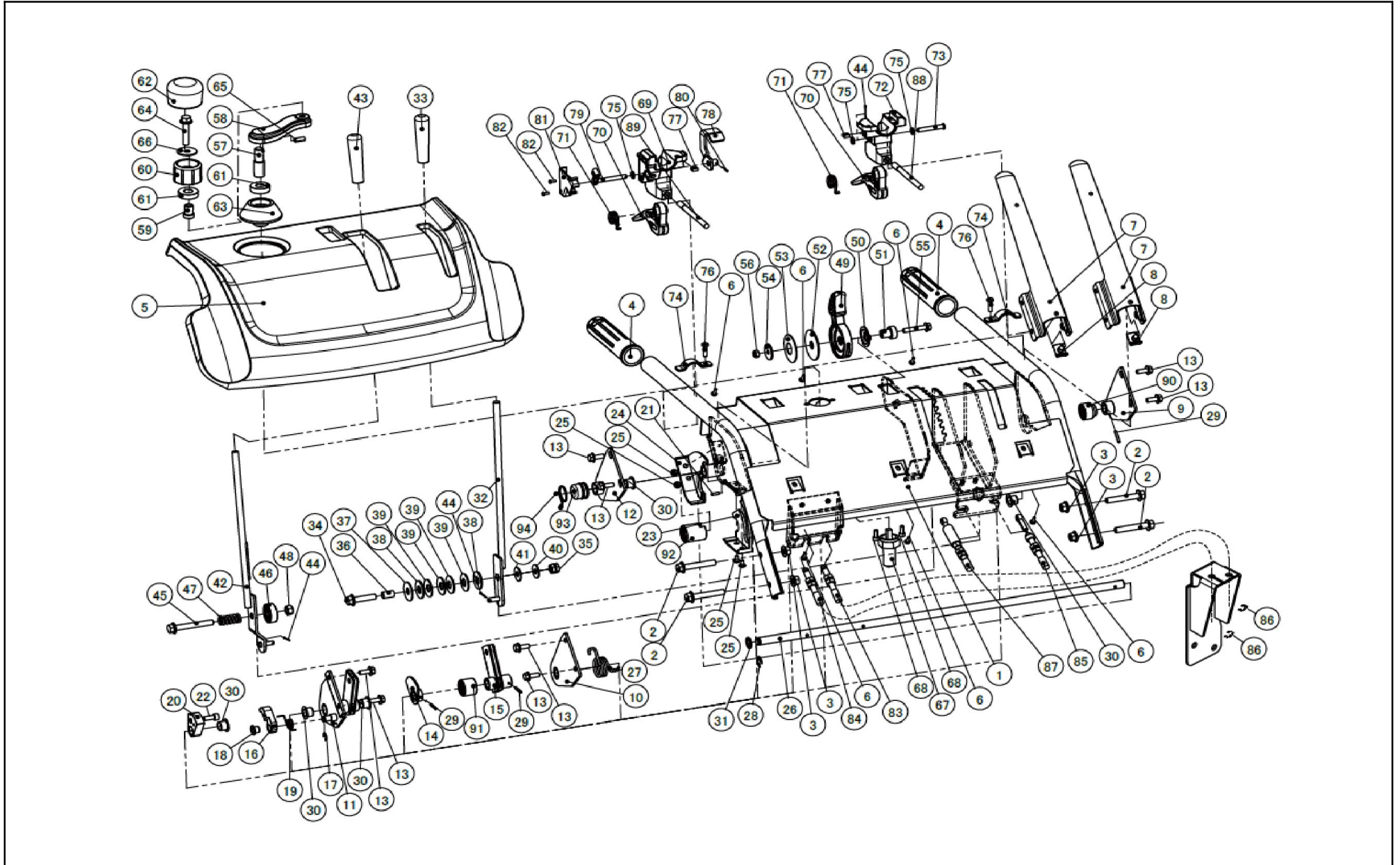


No.	品番	品名	規格・材質	構成数	定価	備考
1	074085401	KSB-1170 オカギアケス左	ADC12	1	1,200	
2	074085501	KSB-1170 オカギアケス右	ADC12	1	1,200	
3	742841034	六角ボルト M6*25	材質 P=3 強度 8.8 三価加メト	8	200	
4	912300016	ヘアリング 6205	6205 開放型	2	900	
5	074085701	KSB-1170 オイルシール(25_40_7)	TC25407	2	1,700	
6	767941081	フランジ付六角ボルト M10*16	2種強度10.9 三価加メト	1	400	
7	854255010	シールワッシャ	φ 1 0	1	200	
8	074085901	KSB-1170 ウォームシャフト	S45C	1	40,900	
9	074086001	KSB-1170 ウォームシャフトカバー	SGD400-D	1	2,500	
10	918000004	スラストヘアリング 51104	51104	1	3,600	
11	911600014	ヘアリング 6004 2RS	6004 2RS 両 面ゴムシール型	1	800	
12	074086301	KSB-1170 オイルシール(20_35_7)	TC20357	1	1,600	
13	911400011	ヘアリング 6001	6001 開放型	1	400	
14	074086501	KSB-1170 ウォームホイール	C6191	1	69,300	
15	074086601	KSB-1170 ウォームホイールシャフト	S45C	1	13,500	
16	884209083	キ- 8*7*22	両丸	1	400	
17	848609088	平行ピン φ6	両端面取 JISB_1354_1 988 B種	2	200	
18	074806301	KSB-1170 オカギアボックスASSY		1	142,900	



No.	品番	品名	規格・材質	構成数	定価	備考
1	074806401	KSB-1170 シューター-Aカミ	オレンジ	1	10,100	
2	074806501	KSB-1170 シューター-Bカミ	グレー	1	10,800	
3	074806601	KSB-1170 シューター-Cカミ	グレー	1	17,900	
4	074087701	KSB-1170連結用シャフト	SUM24L φ6三価クロメート	2	800	
5	846041008	ワッシャー M8	8.4*15.5*1.6 三価クロメート	2	200	
6	846141006	ワッシャー M6	6.4*11.5*1.6 三価クロメート	4	200	
7	847541058	割リピソ φ2.5*20	三価クロメート	7	200	
8	074087901	KSB-1170 シューターリンク	SPHC T3.2 三 価クロメート	1	900	
9	074088001	KSB-1170 シューターパッキン	EPDM	1	400	
10	074088101	KSB-1170 シュータースプリング	SWP-B	1	2,200	
11	074099901	KSB-1170 スプリング	SWP-B	1	500	
12	074088201	KSB-1170 シューターギア	SPHE T2.6 三 価クロメート	1	3,700	
13	731541038	角根丸頭ボルト M8*16	A形1種強度 4.8三価クロメート	3	200	
14	846241008	ワッシャー M8	8.4*17*1.6 三 価クロメート	3	200	
15	855941008	六角袋ナット M8	3か 2シ小形 強度4T三価クロ メート	3	200	
16	838741008	ワッシャー付六角ナット M8	ゼレートなし三価 クロメート	2	200	
17	074088301	KSB-1170摩擦ワッシャー	POM M90 黒	1	200	
18	074088401	KSB-1170 インナーカバー	PP BC6D 黒	1	300	
19	074088501	KSB-1170 カバー	半ツヤ黒	1	2,200	
20	767841061	ワッシャー付六角ボルト M8*25	2種強度8.8 三 価クロメート	3	300	
21	074088601	KSB-1170 カバー-A	POM M90 黒	1	200	
22	074088701	KSB-1170 ウォームスター	ADC12	1	1,400	

No.	品番	品名	規格・材質	構成数	定価	備考
23	767841059	ワッシャー付六角ボルト M8*20	2種 強度 8.8三価クロメ- ト	2	300	
24	074088801	KSB-1170 ウォームギア	S45C 三価クロメ- ト	1	7,900	
25	074088901	KSB-1170 ジョイント	SMF4050 防 錆含油	1	2,400	
26	074089001	KSB-1170 シフト	SGD400-D φ10三価クロメ- ト	1	1,500	
27	074089101	KSB-1170 シューターブッシュ	POM M90 黒	1	400	
28	074094301	KSB-1170 #80 ブッシュ	オイレス工業 80F-1210	1	300	
29	074089201	KSB-1170 #80 ブッシュ	オイレス工業 80F-1006	1	300	
30	849039060	スプリングピッチ φ3*18	ストレート形両面 取り	2	200	
31	074100001	KSB-1170 カラ-B	S45C	3	900	



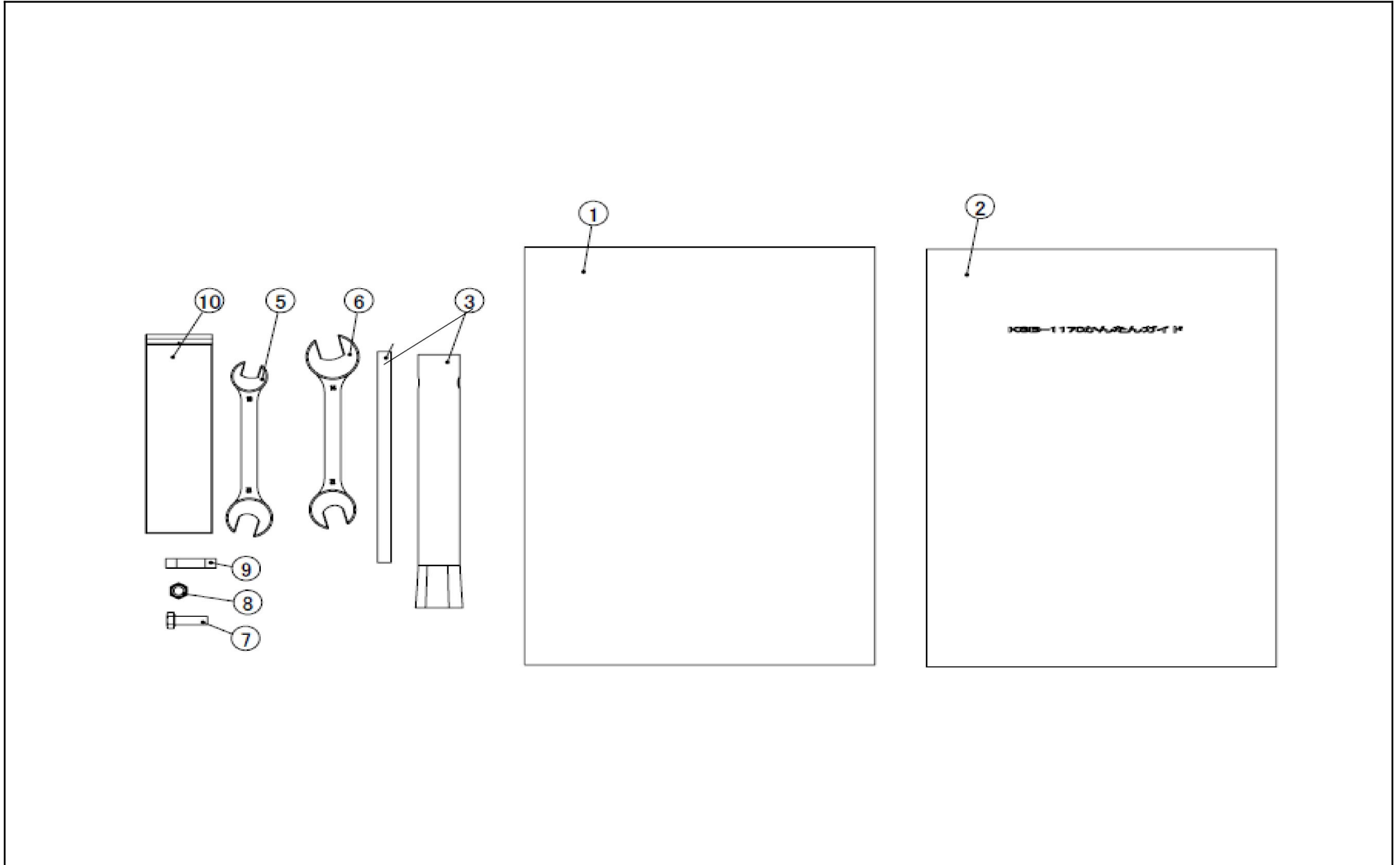
No.	品番	品名	規格・材質	構成数	定価	備考
1	074806701	KSB-1170 ハ° ねじ	半ツヤ黒	1	40,300	
2	767941069	フランジ付六角ボルト M8*50	1種三価加メ-ト	4	300	
3	838741008	フランジ付六角ナット M8	ストレートなし三価加メ-ト	4	200	
4	074094101	KSB-1170 ハンドルグリップ°	軟質PVC 硬度70° 黒	2	500	
5	074098801	KSB-1170 ハ° ねじカ° -	PP PPB-M02 DIC-160	1	2,100	
6	727641005	フランジ付パイプ φ3*12	三価加メ-ト	6	200	
7	074807201	KSB-1170 クラッチレバ° -カミ	三価ブラック、PVCテイヤ°	2	9,000	
8	074104101	KSB-1170 クラッチレバ° -ストッパ° -	EPDM	2	200	
9	074807101	KSB-1170 レバ° -プレートAカミ	半ツヤ黒	1	2,700	
10	074807001	KSB-1170 レバ° -プレートBカミ	半ツヤ黒	1	2,400	
11	074807501	KSB-1170 レバ° -プレートCカミ	三価加メ-ト	1	7,500	
12	074807401	KSB-1170 レバ° -プレートDカミ	半ツヤ黒	1	2,700	
13	767841059	フランジ付六角ボルト M8*20	2種 強度8.8三価加メ-ト	8	300	
14	074807901	KSB-1170 カムカミ	三価加メ-ト	1	2,300	
15	074807801	KSB-1170 レバ° -ワイヤラケットカミ	三価加メ-ト	1	3,800	
16	074091701	KSB-1170 カムA	SMF4050 含油	1	2,300	
17	888744006	E形止め輪	呼び6 三価加メ-ト	1	200	
18	074806801	KSB-1170 #80 フッシュ	オイレス工業 80F-0808	1	300	
19	074094801	KSB-1170 ス° リンガ° B	SWP-B	1	800	
20	074091601	KSB-1170 カムC	SMF4050 含油	1	2,500	
21	849039057	ス° リンガ° ピン φ3*12	φ3*12 ストレート形両面取り	1	200	
22	734641047	六角穴付ボルト M6*16	2種強度8.8 三価加メ-ト	1	200	

No.	品番	品名	規格・材質	構成数	定価	備考
23	074104201	KSB-1170 カムカバー-A	PP PPB-M02 黒	1	200	
24	074104301	KSB-1170 カムカバー-B	PP PPB-M02 黒	1	200	
25	074114501	ショルディックナベ 4*3*5	WH	4	200	
26	074092901	KSB-1170 クラッチシャフト	SGD400-D φ12	1	6,000	
27	074094901	KSB-1170 スプロケット C	SWP-B	1	1,300	
28	888744009	E形止め輪	呼び9 三価加メ-ト	1	200	
29	849039061	スプロケットピン φ3*20	φ3*20 ストレ-ト 形両面取り	3	200	
30	074094301	KSB-1170 #80 ワッシャー	オイレス工業 80F-1210	5	300	
31	074106601	ワッシャー (特寸)	12.5*18*1.6 三価加メ-ト	1	200	
32	074807601	KSB-1170変速カバー-クミ	EP- FE/ZN5/CM 2 三価加メ-ト	1	2,900	
33	074107101	KSB-1170変速カバー-ケリッ	PVC オレンジ	1	200	
34	767741065	フランジ付六角ボルト M8*35	1種半ネジ 8.8 三価加メ-ト	1	300	
35	840145008	ハートロックナットリム付M8	HLN-R- M8*1.25- CLASS4-HDZ	1	400	
36	074113301	KSB-1170 スパ-サー	8.2*10*L16 SPCC 三価加メ-ト	1	200	
37	074113401	KSB-1170 ワッシャー (特寸)	10.5*30*1.6 三価加メ-ト	1	200	
38	074113501	スラストワッシャー	オイレス工業#80 80W-12	2	400	
39	074113601	皿ばね	MDS 呼び12- 4	4	300	
40	074115201	KSB-1170 ワッシャー (特寸) 8.5*22*1.6	三価加メ-ト	1	200	
41	074115101	KSB-1170 テフロワッシャー(8.5*22*1.5)		1	400	
42	074807701	KSB-1170 シューターカバー-クミ	三価加メ-ト	1	3,100	
43	074096301	KSB-1170 シューターカバー-ケリッ	PVC 黒	1	200	
44	847541035	割りピン φ1.6*16	φ1.6*16 三価 加メ-ト	3	200	

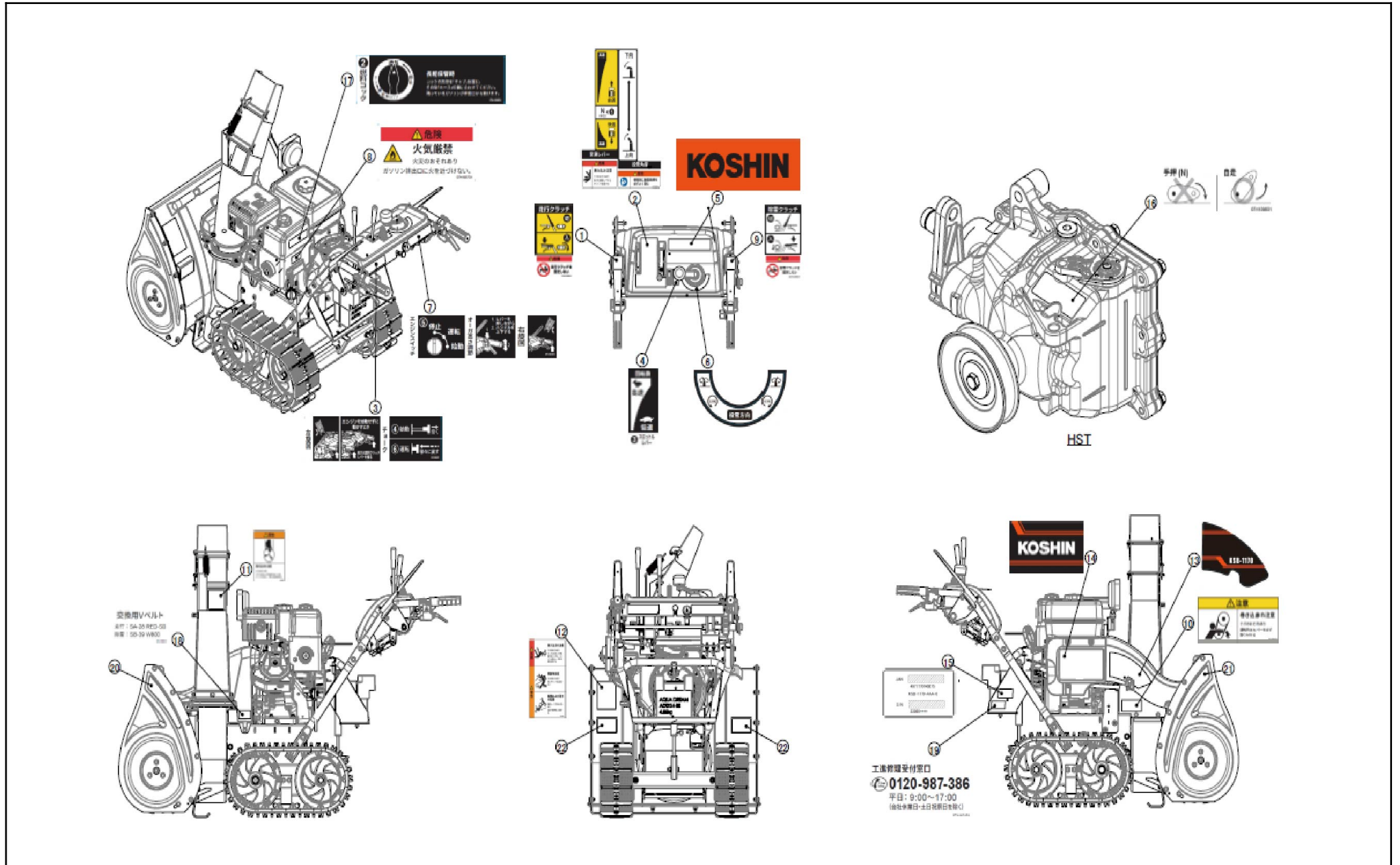
No.	品番	品名	規格・材質	構成数	定価	備考
45	767241071	ワッシャー付六角ボルト M8*60	2種強度4.8 三価メット	1	300	
46	074103801	KSB-1170 レバースーパー	POM M90 黒	1	200	
47	074094701	KSB-1170 スプリング A	SWP-B	1	700	
48	841741008	ナット M8	1種小形強度4 三価メット	1	200	
49	074095601	KSB-1170 スロットレバー	PA6-GF30 N1G621黒	1	300	
50	074095701	KSB-1170 スロットストッパ	SPHC T1.6	1	500	
51	074082701	KSB-1170 スロットピストン	SGD400-D	1	2,200	
52	074096801	KSB-1170 スロット大ワッシャー	SPHC T=2.0	1	400	
53	074113701	皿ばね	MDS 呼び18-3 (平和発條)	1	400	
54	074107401	KSB-1170 ワッシャー (特寸)	6.5*25*2.3 三価メット	1	200	
55	767741046	ワッシャー付六角ボルト M6*35	1種強度8.8 三価メット	1	200	
56	841641006	ナット M6	M6 2種強度4 三価メット	1	200	
57	074095801	KSB-1170 シューターハンドルのシャフト	SMF4040 防錆含油	1	2,300	
58	074096001	KSB-1170 シューターハンドルの	ADC12	1	700	
59	074096101	KSB-1170 シューターハンドルのカラー	SGD400-D φ15	1	2,000	
60	074096201	KSB-1170 シューターハンドルのノブ	POM M90 黒	1	200	
61	911600011	ヘアリング 6001 2RS	6001 2RS 両面ゴムシール型	2	400	
62	074096401	KSB-1170 シューターハンドルのノブカバー	EPDM	1	400	
63	074096601	KSB-1170 シューターハンドルのステー	ADC12	1	1,200	
64	767741067	ワッシャー付六角ボルト M8*40	1種半強強度8.8 三価メット	1	300	
65	713841029	六角穴付止めねじ M6*16	M6*16 平先 三価メット	1	200	
66	074075201	ワッシャー (特寸)	8.5*28*1.6 三価メット	1	200	

No.	品番	品名	規格・材質	構成数	定価	備考
67	074111201	KSB-1170フレキシブルシャフト	6.7×6.7固定部M22×1.5	1	13,000	
68	734641045	六角穴付ボルト M6*12	2種強度8.8 三価加メト	2	200	
69	074090301	KSB-1170旋回バンプラケットR	PA6-GF30 N1G621 黒	1	500	
70	074093101	KSB-1170旋回バンプラケットL	PA6-GF30 N1G621 黒	2	400	
71	074105601	KSB-1170手元バンプラケット	SWP-B	2	600	
72	074093801	KSB-1170旋回バンプラケットL	PA6-GF30 N1G621 黒	1	400	
73	074093001	KSB-1170旋回バンプラケットL	SWCH相当三価加メト	1	400	
74	074090401	KSB-1170旋回バンプラケット固定プレート	SPHC T2.3 三価加メト	2	400	
75	846141006	ワッシャー M6	6.4*11.5*1.6 三価加メト	3	200	
76	735641081	六角ボルト M5*18	M5*18 強度4.8 三価加メト	2	200	
77	812741005	四角ナット M5	三価加メト	2	200	
78	074808201	KSB-1170ダンパーレバークミ	メッキ+デッドトップ	1	2,500	
79	074808301	KSB-1170ダンパーブラケットクミ	EP-FE/ZN5/CM2 三価加メト	1	1,600	
80	849039037	スプリングピン φ2*10	ストレート形両面取り	1	200	
81	074104501	KSB-1170旋回バンプラケットカバー-R	PP PPB-M02 黒	1	200	
82	718541017	ナットピン φ3*8	ナット頭2種 BO形三価加メト	2	200	
83	074104601	KSB-1170走行クラッチワイヤ		1	2,900	
84	074104701	KSB-1170除雪クラッチワイヤ		1	2,900	
85	074104801	KSB-1170変速ワイヤ		1	4,400	
86	888744007	E形止め輪	呼び7 三価加メト	2	200	
87	074104901	KSB-1170シューターワイヤ		1	3,100	
88	074105001	KSB-1170旋回ワイヤL		1	3,000	

No.	品番	品名	規格・材質	構成数	定価	備考
89	074105101	KSB-1170旋回ワイヤR		1	3,300	
90	074106201	KSB-1170防水ゴムカバー-A	NBR70°黒 ハロゲン処理	1	200	
91	074107201	KSB-1170防水ゴムカバー-B	NBR70°黒 ハロゲン処理	1	200	
92	074106401	KSB-1170防水ゴムカバー-C	NBR70°黒 ハロゲン処理	1	200	
93	074106501	KSB-1170防水ゴムカバー-D	NBR70°黒 ハロゲン処理	1	200	
94	074106701	KSB-1170ゴムカバー-クリップ		1	200	



No.	品番	品名	規格・材質	構成数	定価	備考
1	074098901	KSB-1170取扱説明書	A4 P44	1	0	
2	074112901	KSB-1170かんたんガイド	A4両面	1	200	
3	100177002	K420DSプラグレンチ		1	600	
5	074114101	KSB-1170 両口プラグ 10*12	45#	2	300	
6	074114201	KSB-1170 両口プラグ 12*14	45#	1	300	
7	735741102	六角ボルトM6*20	M6*20強度 4.8 三価メット	6	200	
8	841641006	ナット M6	M6 2種 強 度4 三価メット	6	200	
9	074114301	KSB-1170 管ヒューズ 10A		1	300	
10	074112701	KSB-1170工具袋		1	300	

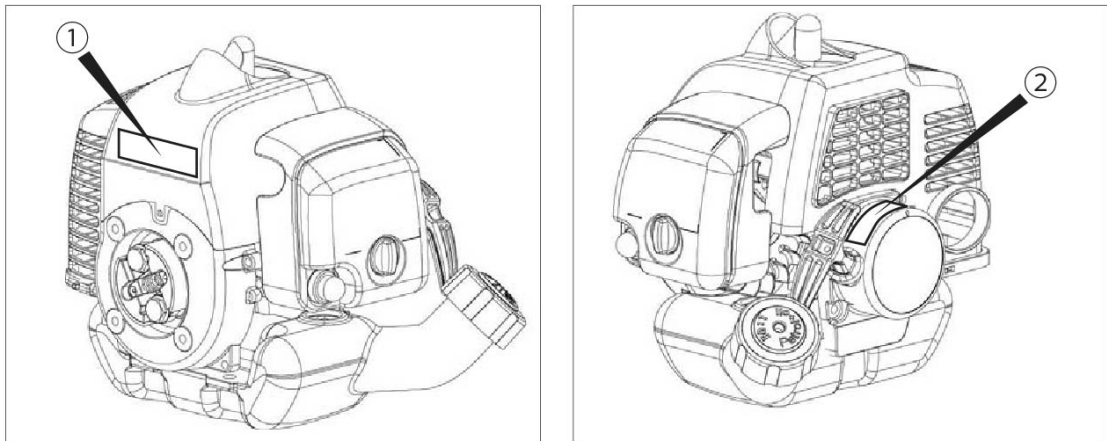


No.	品番	品名	規格・材質	構成数	定価	備考
1	074108901	KSB-1170走行クラッチラベル		1	300	
2	074108301	KSB-1170変速・投雪角度ラベル	50×152	1	1,000	
3	074109001	KSB-1170左旋回ラベル		1	300	
4	074108401	KSB-1170スロットルラベル	24×58	1	200	
5	074108601	KSB-1170ロゴ・型式ラベル		1	400	
6	074108501	KSB-1170投雪方向ラベル		1	300	
7	074109101	KSB-1170右旋回ラベル		1	300	
8	074108701	KSB-1170火気厳禁ラベル		1	200	
9	074108801	KSB-1170除雪クラッチラベル		1	300	
10	074109401	KSB-1170 Vベルトラベル		1	200	
11	074109201	KSB-1170プロワラベル		1	300	
12	074109301	KSB-1170オーガラベル		1	500	
13	074109601	KSB-1170ベルトカバーラベル		1	800	
14	074109701	KSB-1170 エンジンサイトカバーラベル		1	700	
15	074109501	KSB-1170シリアルナンバーラベル		1	0	
16	074109801	KSB-1170動作モード表示ラベル		1	200	
17	074109901	KSB-1170燃料コックラベル		1	300	
18	074110001	KSB-1170交換Vベルトラベル		1	200	
19	074110101	コールセンターラベル		1	200	
20	074106801	KSB-1170 リフレクター-L		1	2,200	
21	074106901	KSB-1170 リフレクター-R		1	2,200	
22	074107001	KSB-1170 リフレクター- 80×50		2	1,000	

KOSHIN**コーシン****【エンジン型式・号機 記載場所表示図】**

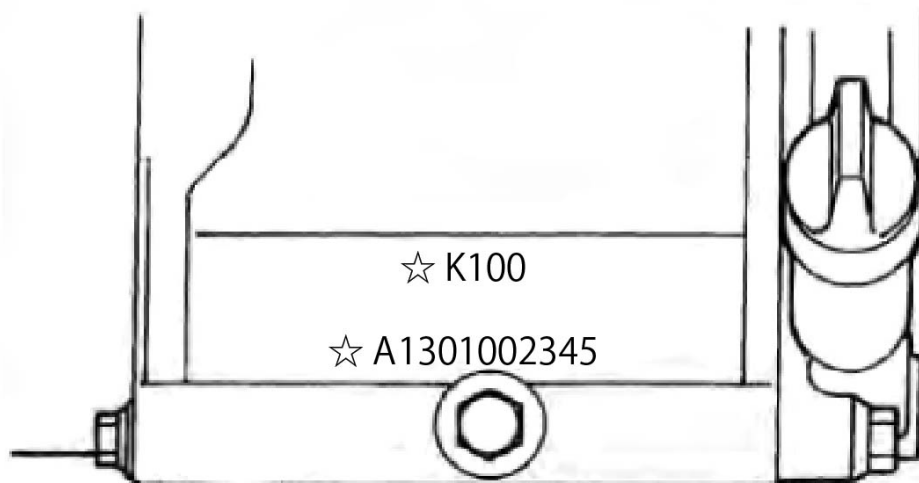
エンジン型式は、リコイルスターター部のラベルをご確認ください。
エンジン号機は下図を参考に調べてください。

【2サイクルエンジン】〈K25・KC22・KC26〉



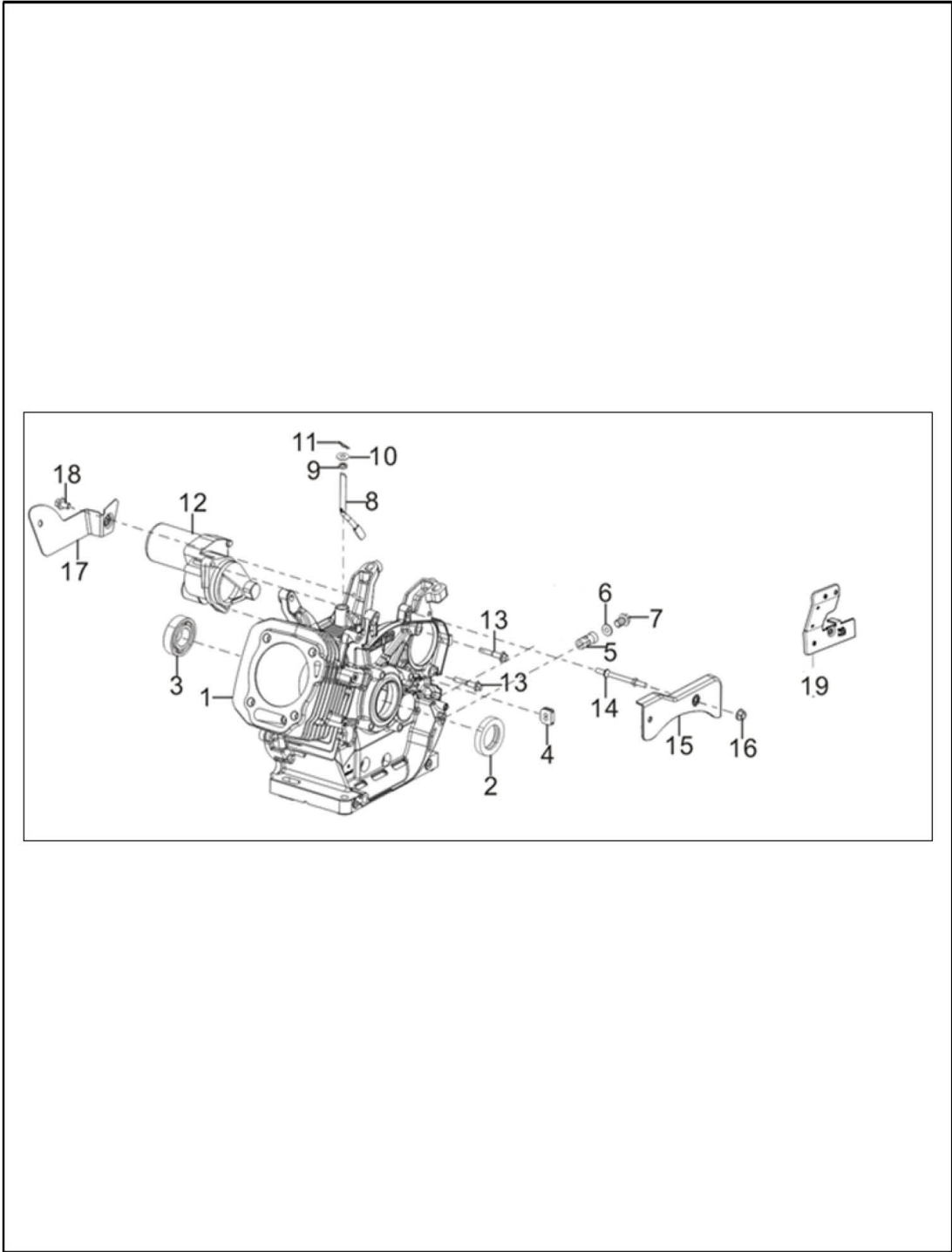
①もしくは②のラベルを参照してください。

【4サイクルエンジン】〈K25・KC22・KC26以外のエンジン〉



1 クランクケース

(KSB) KOSHIN K420



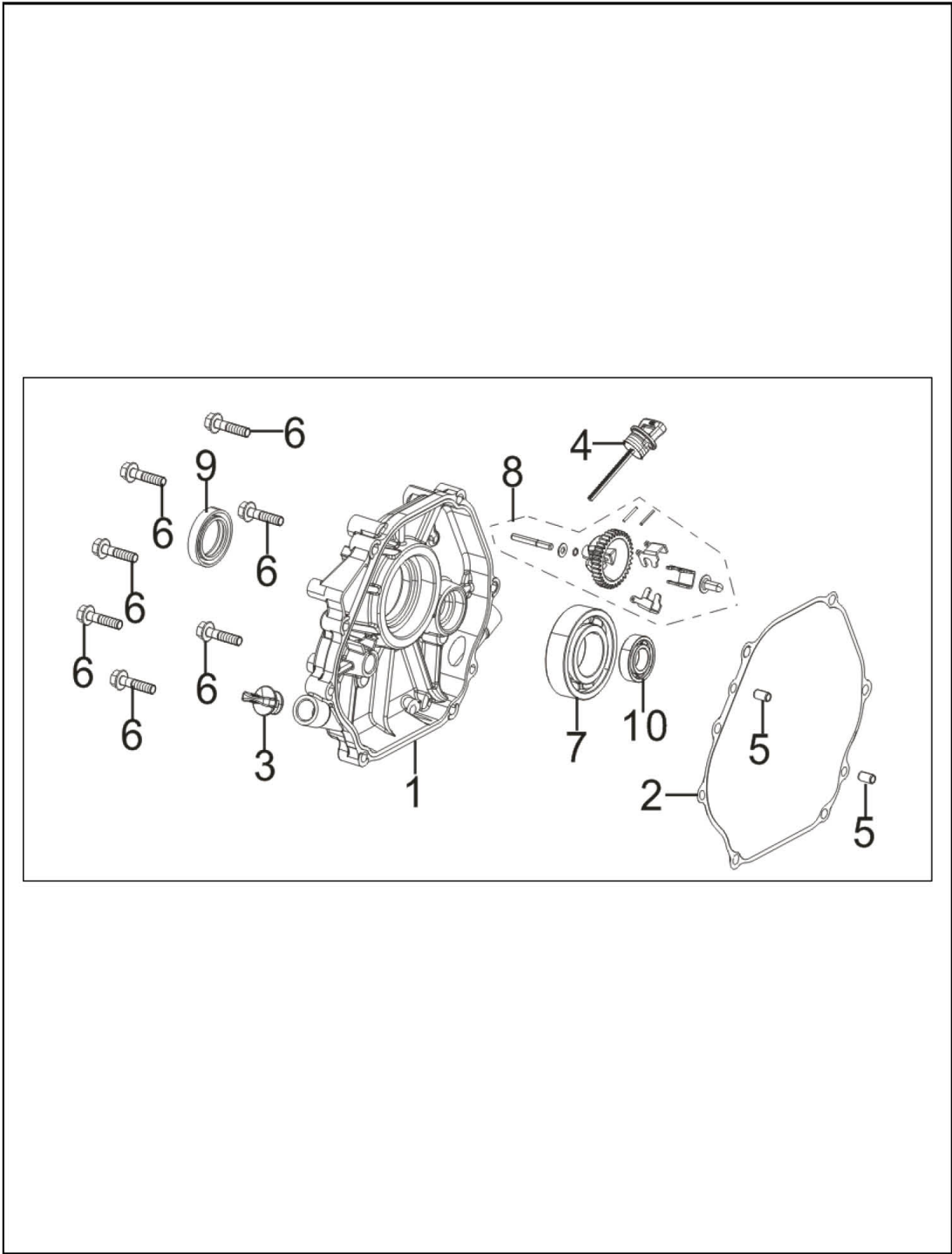
KOSHIN

23.10

No.	品番	品名	規格・材質	構成数	定価	備考
1	100164801	K420DS クランクケース		1	27,500	
2	100303001	K420DS オイルシール		1	1,000	
3	100165002	K420DSベアリング		1	800	
4	100165101	K420DS コム7°ラゲ	(28101-Z080110-0000)	1	200	
5	100165202	K420DS ドレンチューブ		1	900	
6	100165301	K420DS ワッシャ	(90408-Z010510-00A0)	1	200	
7	100128102	ドレンボルト		1	200	
8	100165402	K420DS ガバナアームシャフト		1	500	
9	100165502	K420DS オイルシール		1	200	
10	100165602	K420DS ワッシャ		1	200	
11	100165702	K420DS ピン		1	200	
12	100165802	K420DS スタータモーター		1	16,500	
13	100165902	K420DS フランジ付き六角ボルト		2	200	
14	100166002	K420DS スタッドボルト		1	300	
15	100160801	K420DS 700防雪板	(16614-Z2W0110-0000)	1	700	
16	100166202	K420DS 袋ナット		1	200	
17	100160902	K420DS リア防雪版		1	700	
18	100111202	フランジツキロックボルト		1	200	
19	100303101	K420DS取付ブラケット		1	1,000	

2 ガバナギア/ケースカバー

(KSB) KOSHIN K420

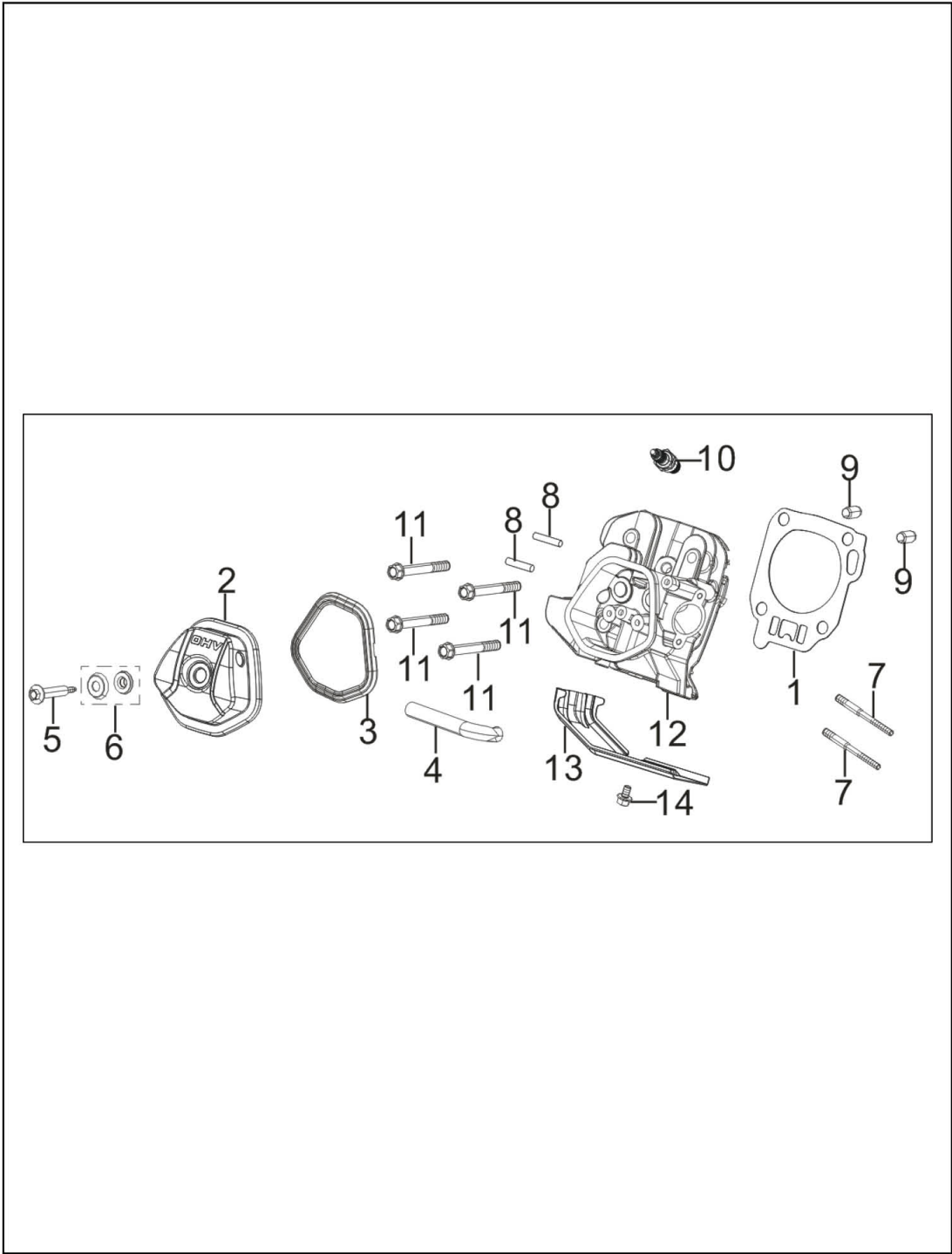


KOSHIN

23.10

No.	品番	品名	規格・材質	構成数	定価	備考
1	100166502	K420DS クランクケースカバー		1	7,100	
2	100166603	K420DS クランクケースガスケット		1	1,000	
3	100166702	K420DS オイルプラグ		1	300	
4	100303201	K420DSオイルプラグ (ゲージ)		1	400	
5	100034402	K100 ノックン		2	200	
6	100137602	フランジ付き六角ボルト GV-28I		7	200	
7	100166902	K420DS ベアリング		1	1,900	
8	100167002	K420DS ガバナギアクミ		1	1,100	
9	100303301	K420DS オイルシール		1	1,000	
10	100165002	K420DSベアリング		1	800	

3 シリンダーヘッド/スパークプラグ (KSB) KOSHIN K420



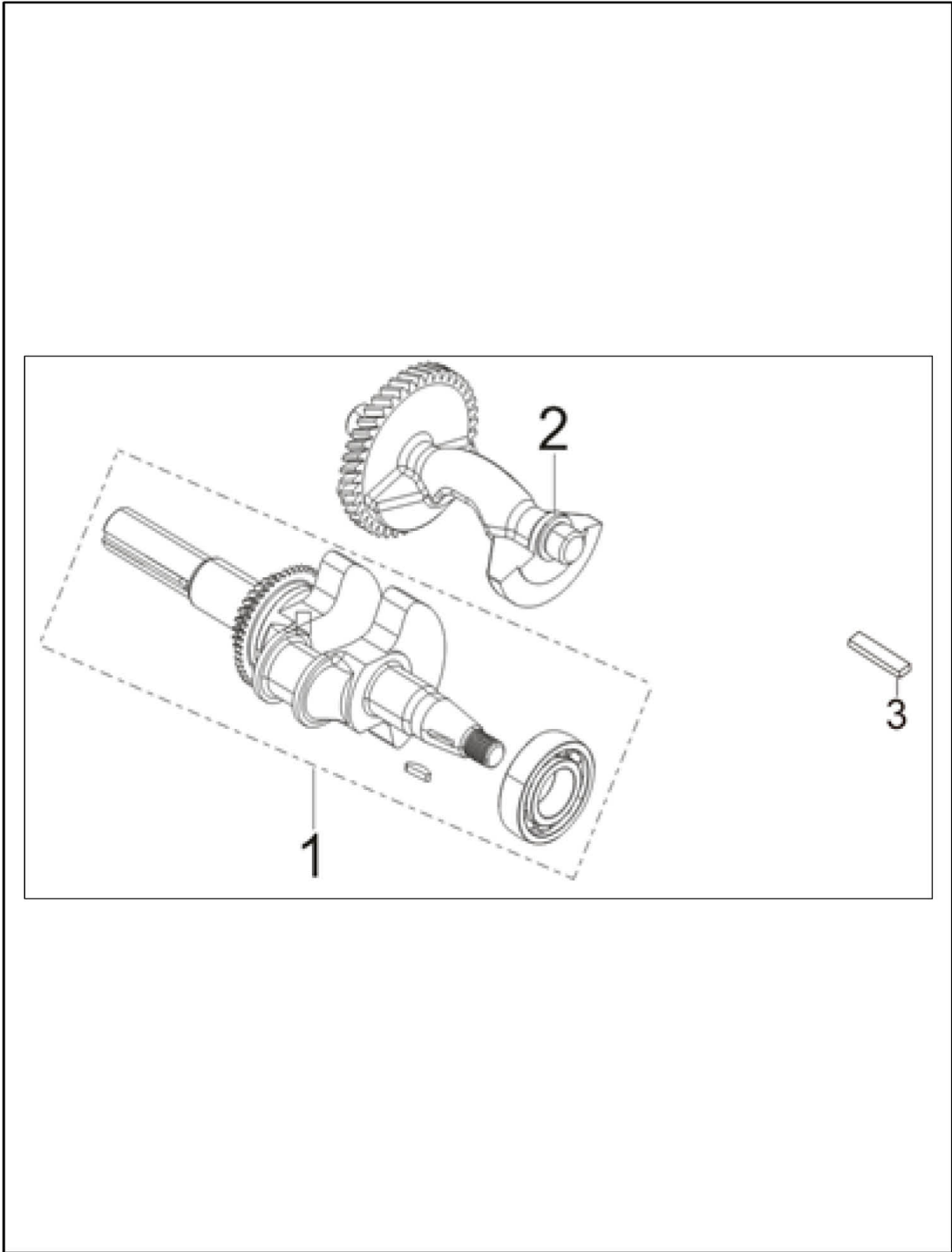
KOSHIN

23.10

No.	品番	品名	規格・材質	構成数	定価	備考
1	100167302	K420DS シリンダヘッドガスケット		1	900	
2	100167402	K420DS シリンダヘッドカバー	(12410-Z310110-01A0)	1	1,100	
3	100167502	K420DS シリンダヘッドカバーガスケット		1	700	
4	100167601	K420DS グリザ-チューブ	(17004-Z2W0110-0000)	1	300	
5	100167702	K420DS ヘッドカバーボルト		1	400	
6	100167802	K420DS ヘッドカバーボルトガスケット	(12034-Z080110-0091)	1	300	
7	100167902	K420DS スタッドボルト		2	400	
8	100168002	K420DS スタッドボルト		2	200	
9	100168102	K420DS ピン		2	200	
10	100303401	TORCH点火プラグF5RTC		1	900	
11	100168202	K420DS シリンダヘッドボルト		4	500	
12	100168301	K420DS シリンダヘッド	(12140-Z190150-0BA9)	1	12,400	
13	100168402	K420DS シリンダカバー		1	600	
14	100166402	K420DS フランジ付き六角ボルト		1	200	

4 クランクシャフト

(KSB) KOSHIN K420



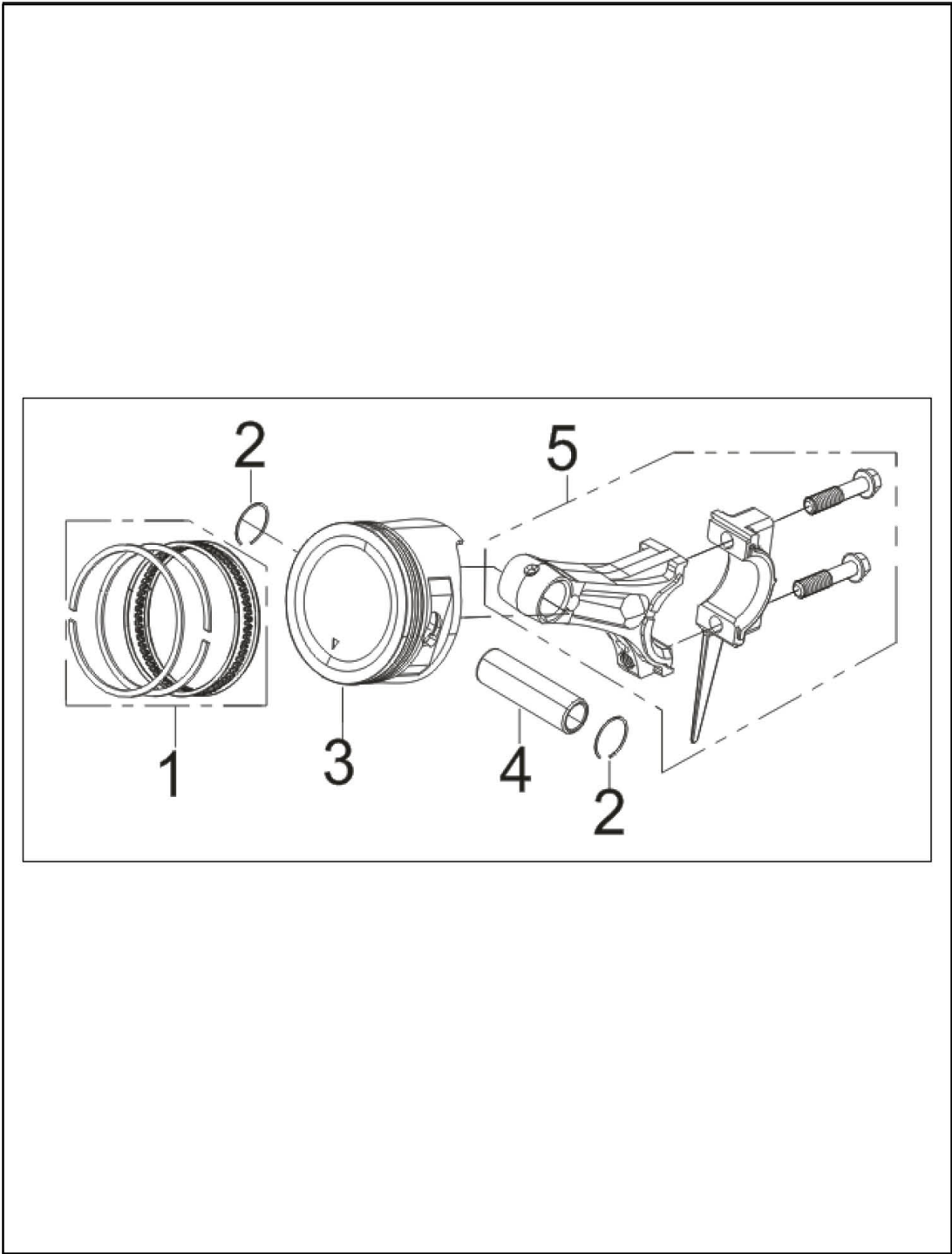
KOSHIN

23.10

No.	品番	品名	規格・材質	構成数	定価	備考
1	100168502	K420DS クランシャフトクミ		1	16,400	
2	100168602	K420DS バランスシャフト		1	4,200	
3	100306201	K420DS キー		1	300	

5 ピストン&ロッド

(KSB) KOSHIN K420



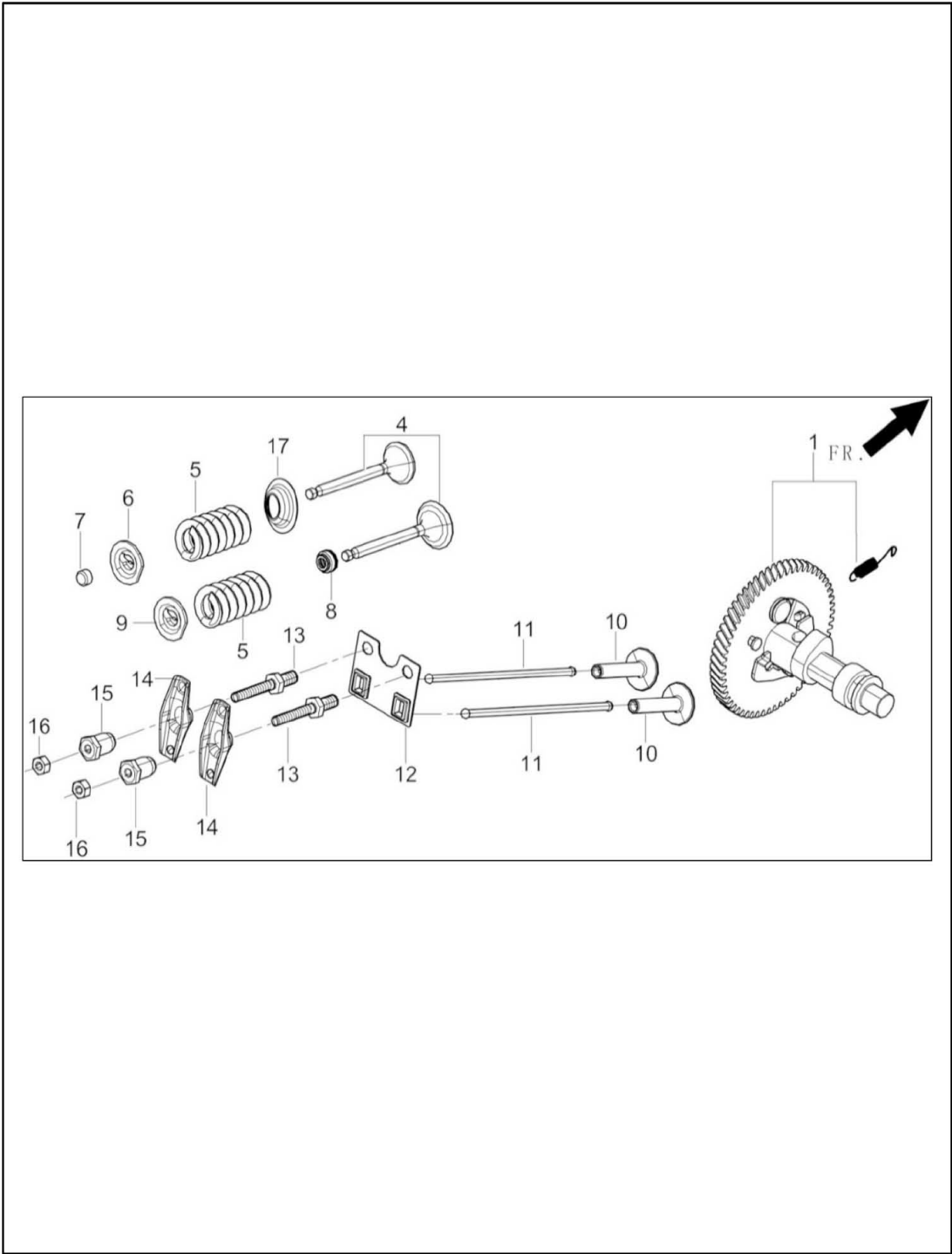
KOSHIN

23.10

No.	品番	品名	規格・材質	構成数	定価	備考
1	100168702	K420DS ピストンリングクミ		1	2,000	
2	100168802	K420DS ピストンピンクリップ		2	200	
3	100168902	K420DS ピストン		1	3,400	
4	100169002	K420DS ピストンピン		1	600	
5	100303601	K420DSコネクティングロッド		1	3,100	

6 カムシャフト

(KSB) KOSHIN K420



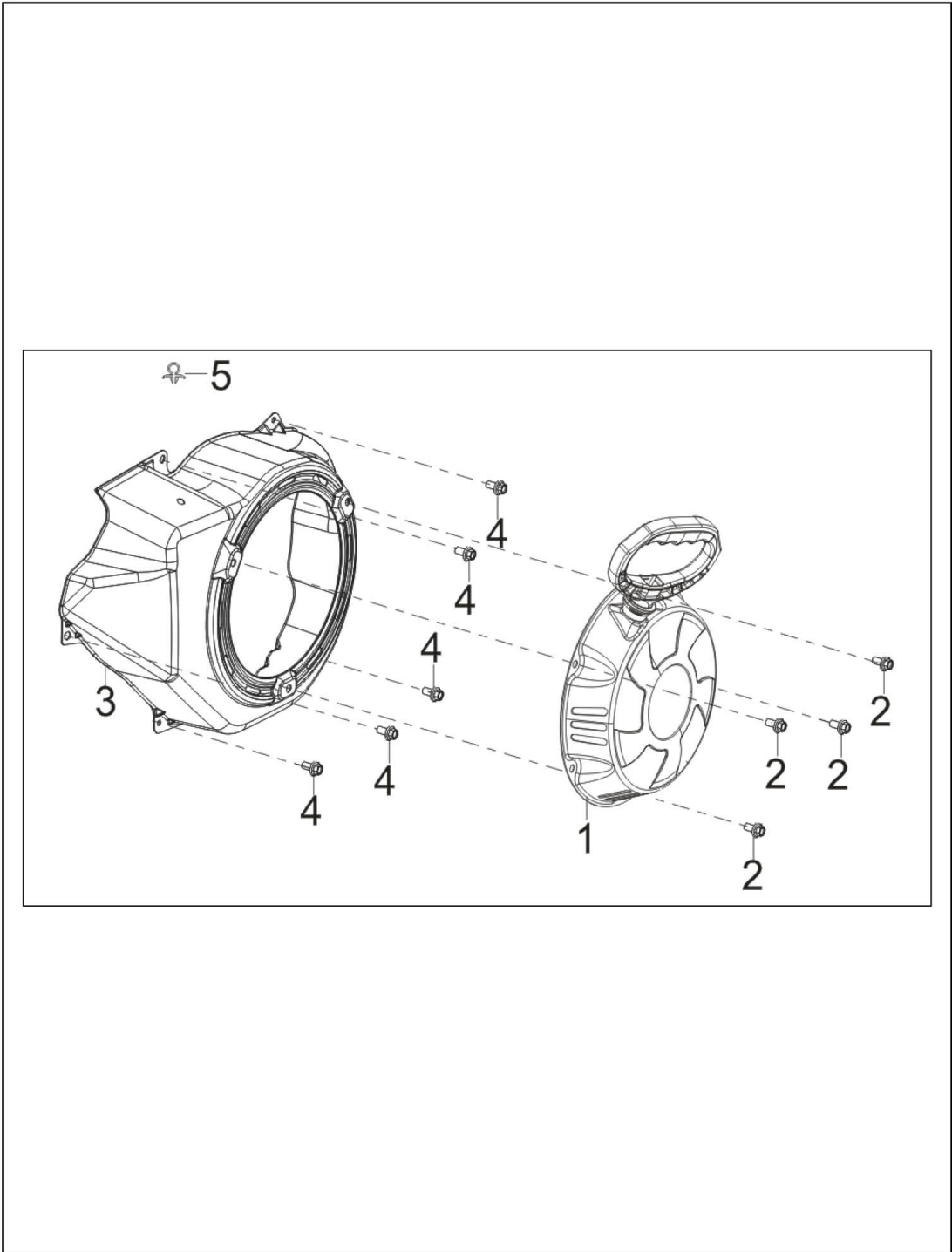
KOSHIN

23.10

No.	品番	品名	規格・材質	構成数	定価	備考
1	100169202	K420DS カムシャフトクミ		1	5,900	
4	100169302	K420DS バルブ		1	2,500	
5	100169402	K420DSバルブスプリング		2	300	
6	100169502	K420DSエキゾーストバルブリテナー		1	500	
7	100169602	K420DSバルブローテーター		1	400	
8	100169702	K420DSステムシール		1	800	
9	100169802	K420DSバルブスプリングシート		1	500	
10	100169902	K420DSタペット		2	500	
11	100170002	K420DSリフター		2	400	
12	100170102	K420DSリフターストッパープレート	(14090-Z080110-00A0)	1	200	
13	100130902	ボルト GV-28I		2	300	
14	100170202	K420DSロッカーアーム		2	400	
15	100131102	調整ナット GV-28I		2	300	
16	100131202	固定ナット GV-28I		2	200	
17	100170302	K420DSバルブスプリングリテナー		1	300	

7 リコイルスターター/ファンカバー

(KSB) KOSHIN K420



KOSHIN

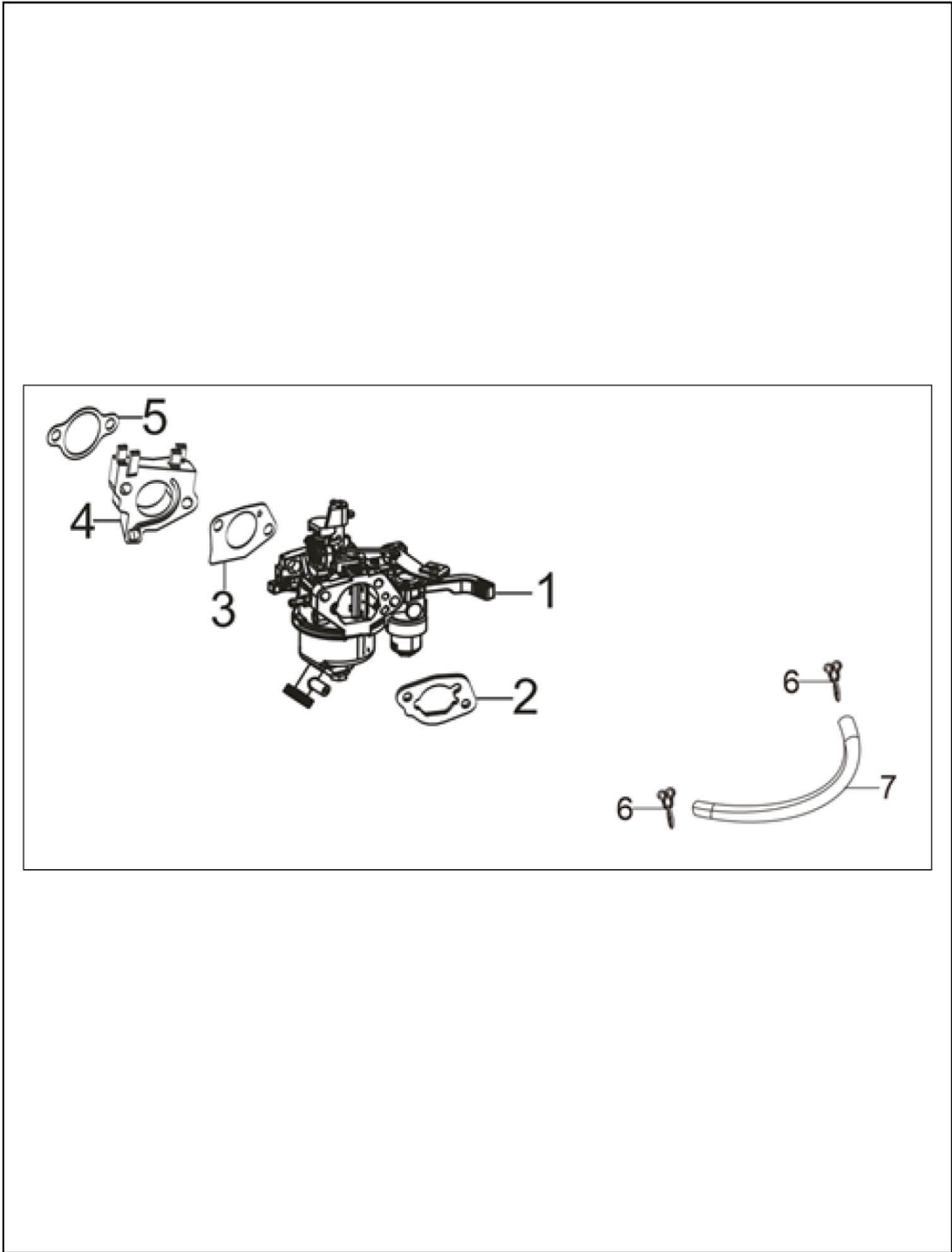
23.10

No.	品番	品名	規格・材質	構成数	定価	備考
1	100170401	K420DS リコイルスタークミ	(28200-Z2W0110-H600)	1	8,600	
2	100303701	K420DS フランジ付き六角ボルト		4	200	
3	100303802	K420DS ファンカバー		1	5,600	
4	100111202	フランジツキロックボルト		5	200	
5	100170703	K420DS クリップ		1	200	

8

キャブレター

(KSB) KOSHIN K420

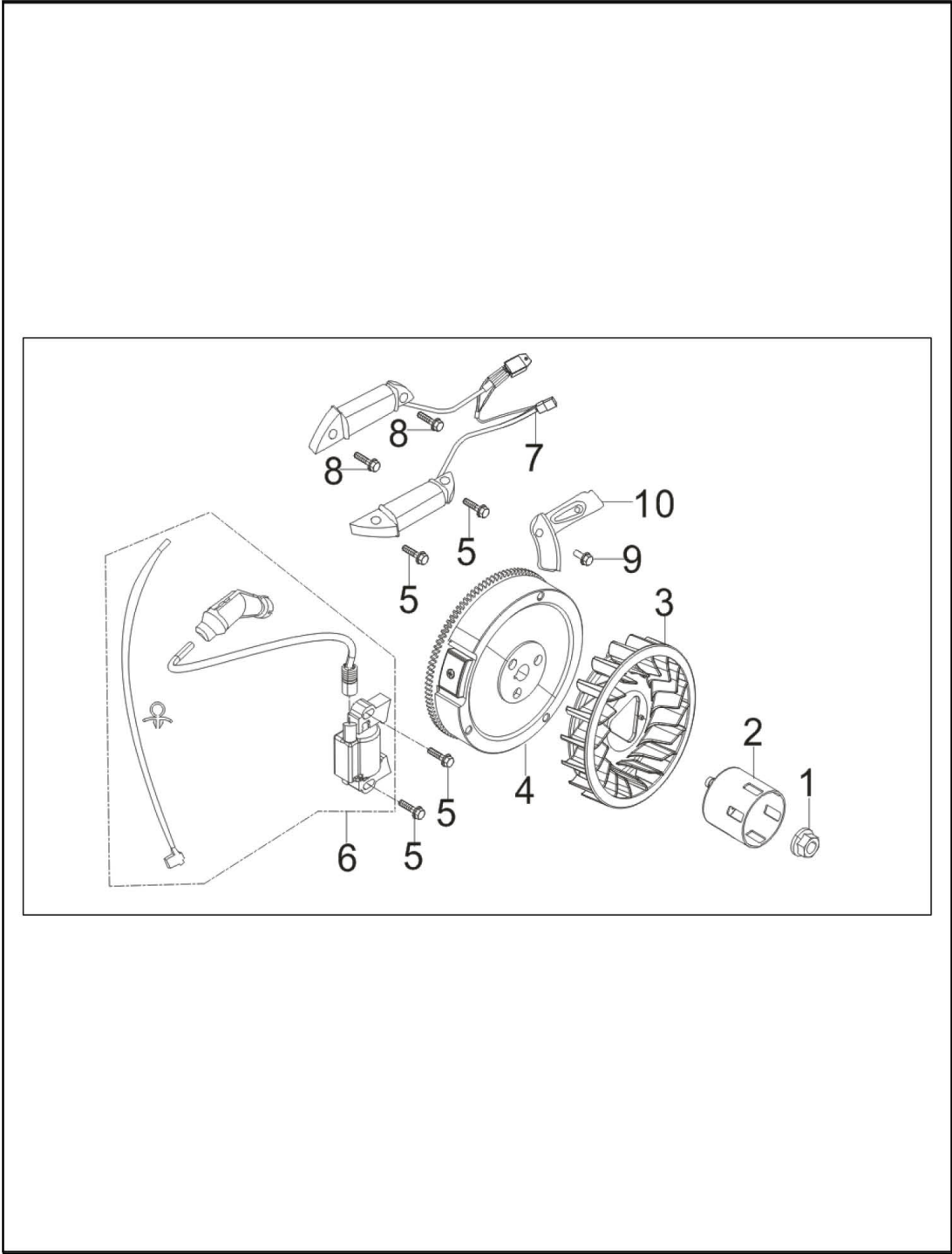


KOSHIN

23.10

No.	品番	品名	規格・材質	構成数	定価	備考
1	100303901	K420DS キャブレタークミ		1	8,900	
2	100170902	K420DSエアクリーナーガスケット		1	400	
3	100171002	K420DSキャブレターガスケット		1	200	
4	100171102	K420DS キャブレターインシュレータープレート		1	500	
5	100171202	K420DSインレットガスケット		1	200	
6	100304001	K420DS パイプクランプ		2	200	
7	100304101	K420DS 燃料チューブ		1	500	

9 フライホイール/イグニッションコイル (KSB) KOSHIN K420



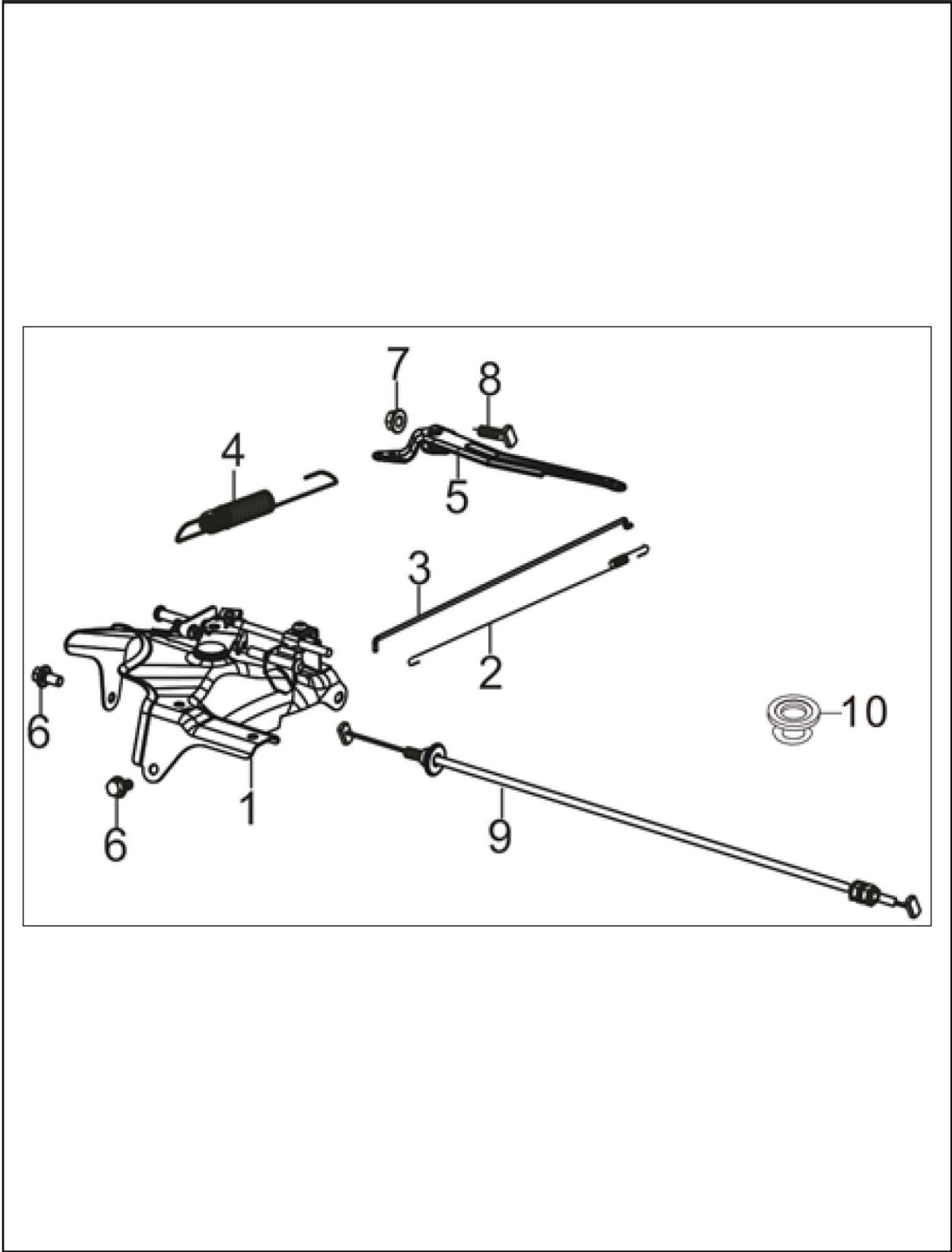
KOSHIN

23.10

No.	品番	品名	規格・材質	構成数	定価	備考
1	100291401	ナット		1	500	
2	100171401	K420DS スターターローラー	(28002-Z100210-0000)	1	1,100	
3	100304301	K420DS インペラ		1	1,300	
4	100171601	K420DS フライホイール	(13510-Z2W0110-0000)	1	15,300	
5	100171702	K420DS フランジ付き六角ボルト		4	200	
6	100171801	K420DS イグニッションコイル	(30400-Z190210-0101)	1	3,200	
7	100304401	K420DS チャージコイル		1	5,100	
8	100171702	K420DS フランジ付き六角ボルト		2	200	
9	100172102	K420DS フランジ付き六角ボルト		1	200	
10	100172202	K420DSチャージコイルプレート		1	400	

10 コントロール

(KSB) KOSHIN K420



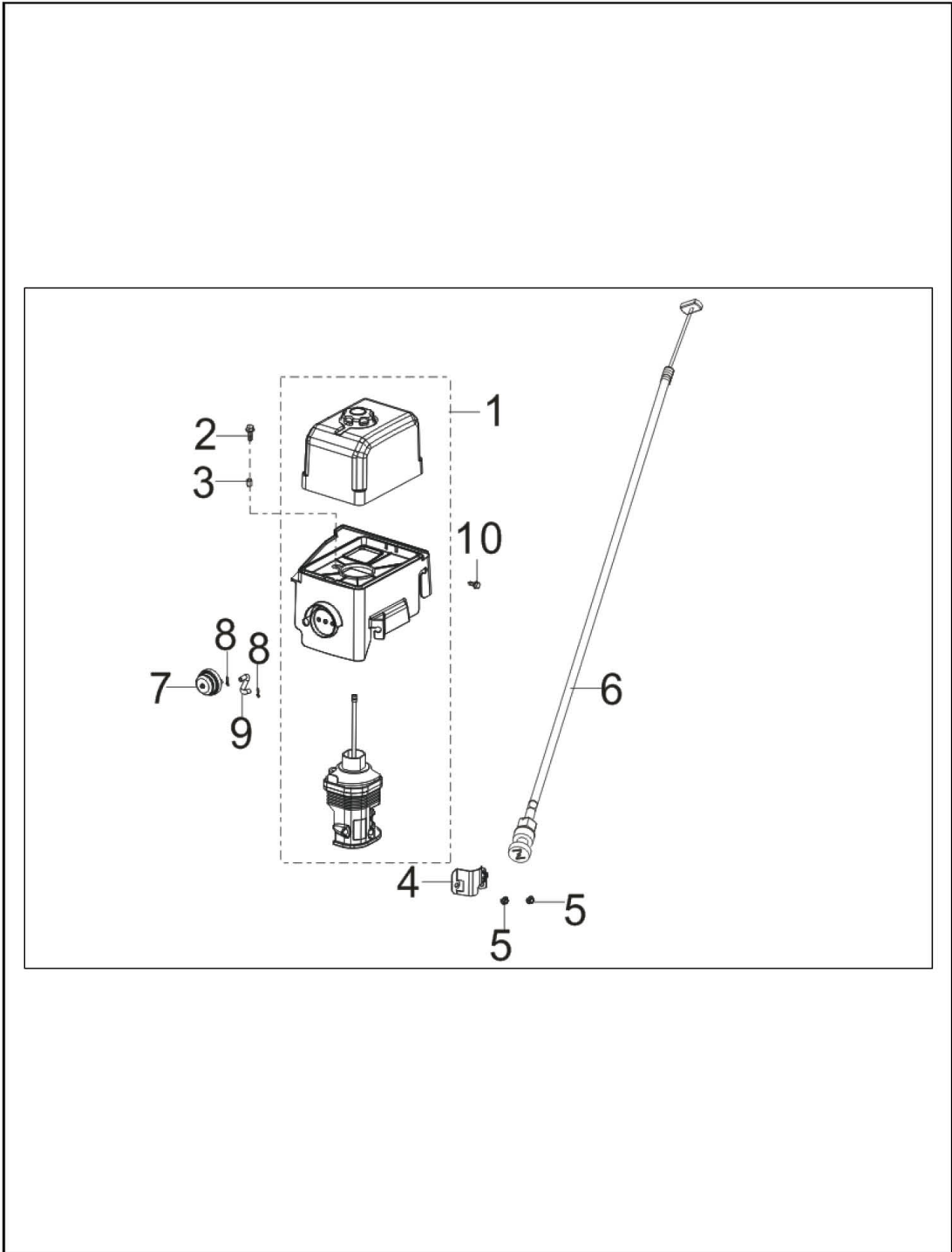
KOSHIN

23.10

No.	品番	品名	規格・材質	構成数	定価	備考
1	100304601	K420DS スロットルコントロールクミ		1	1,800	
2	100304701	K420DS リターンスプリング	(16012-Z080310-00A0)	1	200	
3	100172402	K420DSガバナロッド		1	200	
4	100304801	K420DS ガバナスプリング		1	200	
5	100172602	K420DSガバナアーム		1	600	
6	100111202	フランジツキロックボルト		2	200	
7	100118702	ナット GV-16I,28I		1	200	
8	100172702	K420DSガバナアームボルト		1	200	
9	074070001	KSB-1170 スロットルワイヤ	NFC品番 : GZ300300	1	2,000	
10	100305001	K420DS ゴムスリーブ		1	200	

11 エアクリナー

(KSB) KOSHIN K420



KOSHIN

23.10

No.	品番	品名	規格・材質	構成数	定価	備考
1	100172901	K420DS エア-クリーナ-タミ	(17100-Z2W0110-0000)	1	4,700	
2	100173002	K420DS フランジ付き六角ボルト		1	200	
3	100160501	K420DS ガ-	(90683-Z2W0110-0000)	1	300	
4	100305101	K420DS チョークブラケット		1	800	
5	100118702	ナット GV-16I,28I		2	200	
6	074070101	KSB-1170 フォ-クワイヤ	NFC品番 : GZ200300	1	3,700	
7	100173201	K420DS プライミングポンプ	(16210-Z330110-0000)	1	1,300	
8	100173301	K420DS クラフ	(90740-Z050110-0000)	2	200	
9	100161301	K420DS 燃料パイ	(16211-Z2W0110-0000)	1	200	
10	100122302	フランジ付き六角ボルトGV-16I		1	200	

12 マフラー

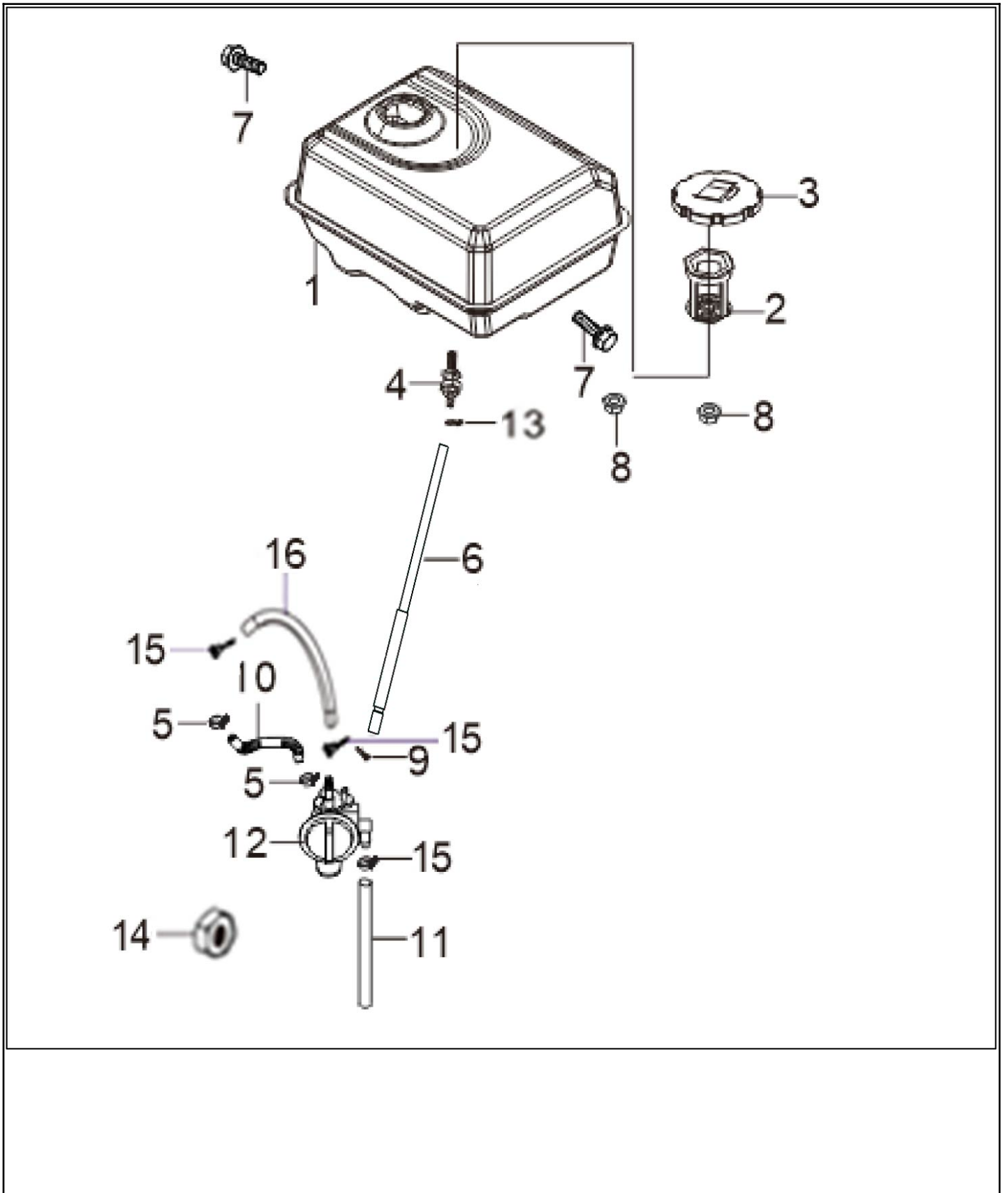
(KSB) KOSHIN K420



KOSHIN

23.10

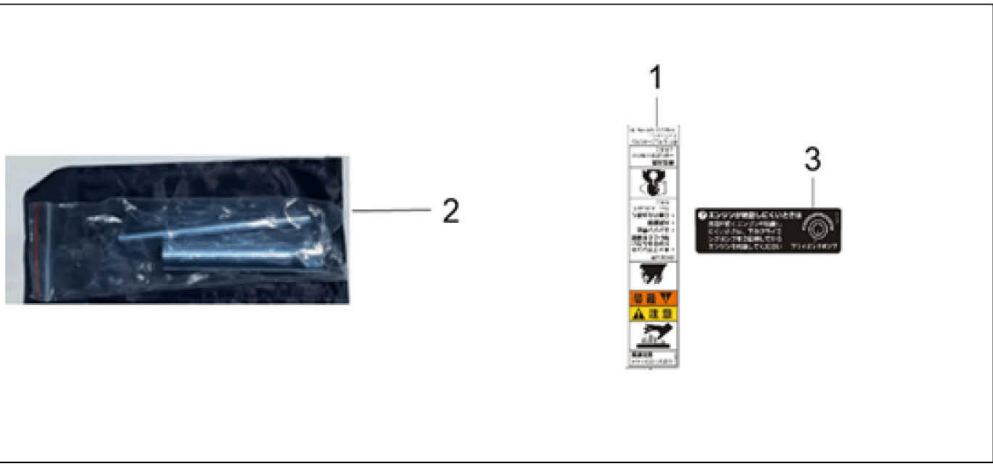
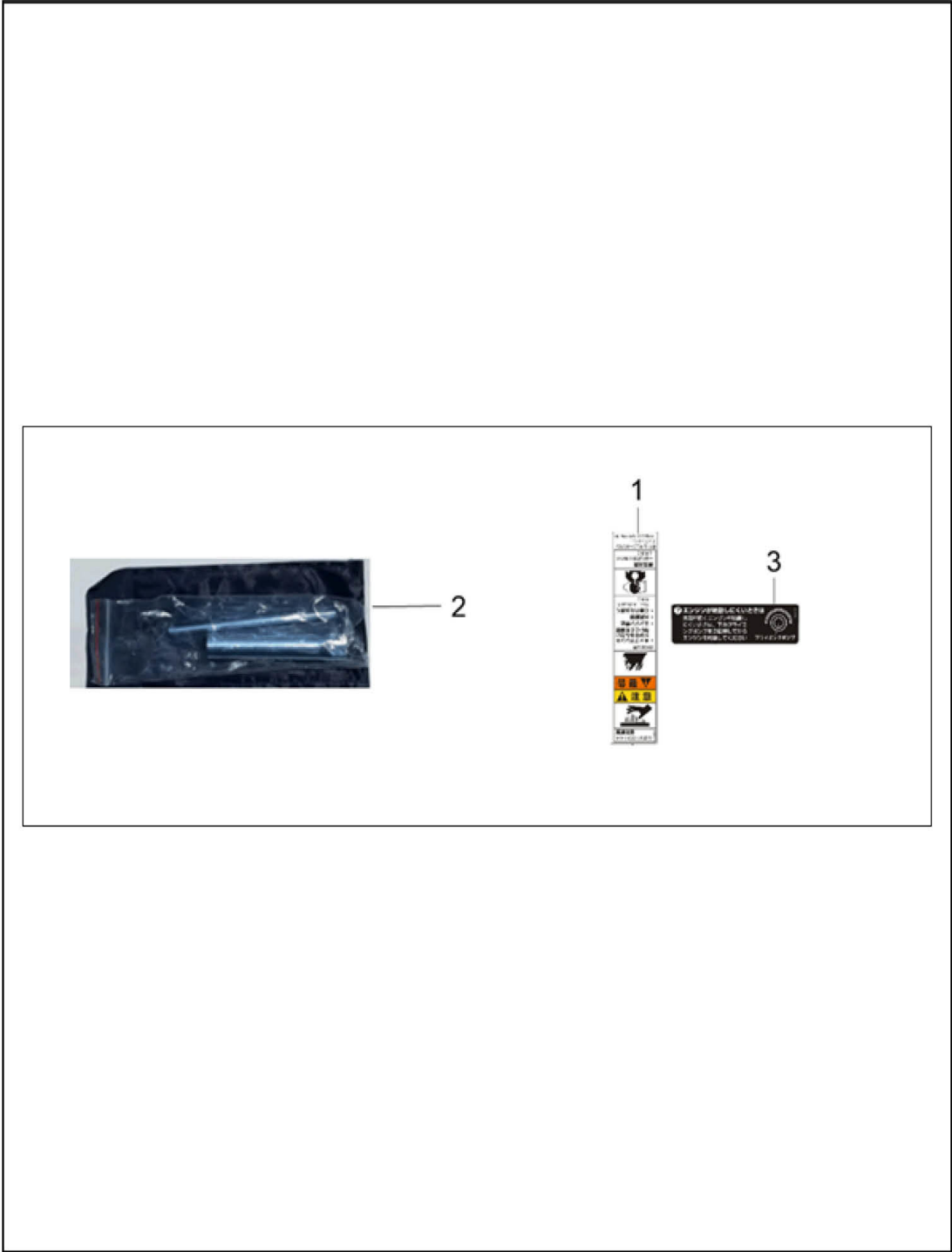
No.	品番	品名	規格・材質	構成数	定価	備考
1	100173402	K420DS マラー-クミ		2	6,800	
2	100173502	K420DS マラー-ガ スケット		1	200	
3	100173602	K420DS イキゾ-ストハ° イ°		1	2,100	
4	100173701	K420DS イキゾ-ストガ スケット	(18001- Z190110- 00A0)	1	200	
5	100211001	K420DS ナット	(90305- 0800-3101)	5	200	



No.	品番	品名	規格・材質	構成数	定価	備考
1	100305301	K420DS 燃料タンク		1	7,100	
2	100173901	K420DS スレナー	(16652-Z010810-00A0)	1	200	
3	100305401	K420DS 燃料タンクキャップ		1	700	
4	100311401	K420DSフューエルタンクジョイント	(16680-Z010410-00A0)	1	400	
5	100306301	クランプ		2	200	
6	100315501	K420DS燃料チューブクミ		1	1,200	
7	100174302	K420DSフランジ付き六角ボルト		2	200	
8	100211001	K420DSナット	(90305-0800-3101)	2	200	
9	100305701	K420DS パイプクランプ		1	200	
10	100305801	K420DS 燃料チューブ	100305802ニ ソコ	1	200	
11	100305901	K420DS 燃料チューブ		1	300	
12	100306001	K420DS コックASSY		1	8,100	
13	100301001	クランプ		1	200	
14	100314901	K420DSコックナット	(90328-1000B3101)	1	200	
15	100305501	K420DS パイプクランプ		3	100	
16	100304101	K420DS 燃料チューブ		1	500	

14 ラベル/ツール

(KSB) KOSHIN K420



KOSHIN

23.10

No.	品番	品名	規格・材質	構成数	定価	備考
1	074031901	ESB警告燃料タンクラベル	(88001-Z2W0110-0000)	1	200	
2	100177002	K420DSプラグレンチ		1	600	
3	100306101	プライミングラベル		1	200	